

Fiche Technique N° : FUEL-SMARTBOX® 1/2/3/4/4 PRO
Code produit : 308064/308066/308065/308063/308062

Date : 03/2018

Page : 1/3

Remplace : version 01/2015

Désignation

Jauges électroniques universelles munies d'un indicateur digital et d'une sonde de pression hydrostatique 0/250 mbar destinées à indiquer précisément le niveau de liquide contenue dans une cuve statique avec hauteur max. (ex. eau = 250 cm, FOD = 290 cm, gasoil = 300 cm).

Application

Prévu pour le stockage de liquides propres tels que FOD, fuel, fuel bio, diesel, FAME, Adblue®, eau, huiles neuves. Pour d'autres liquides, veuillez interroger nos services.

Fonctionnement

- ✓ Mesure continue du niveau de liquide dans une cuve statique en volume ou hauteur de remplissage
- ✓ Paramétrage de l'indicateur à l'installation

+ Produit

- ✓ Jauge universelle compatible avec toute forme de réservoir (linéaire, cylindrique, sphérique, convexe, concave etc.)
- ✓ Grande fiabilité et précision de lecture
- ✓ Installation simple, facile et rapide
- ✓ Paramétrage modifiable même après la mise en service (sonde, liquide, forme, capacité réservoir...)
- ✓ Choix de l'unité d'affichage avec équivalence en %

Montage

- ✓ Indicateur digital IP 30 à l'intérieur d'un bâtiment ou d'un local
- ✓ Montage interdit en zone à risque EX
- ✓ Câble suspendu verticalement à l'intérieur de la cuve (sonde posée à la verticale ou éventuellement à plat au fond de la cuve)

Composition

- ✓ Indicateur digital SmartBox® 1, 2, 3, 4 ou 4 PRO
- ✓ Sonde de pression hydrostatique 0-250 mbar (à plonger) (non incluse dans SB 4 PRO)
- ✓ Câble de sonde 6 m (200 m max.) > prévoir impérativement un boîtier de jonction IP 66 avec prise d'air (ref. 308 083) en cas de rallonge de câble
- ✓ Raccords G1', 1' ½ et 2' M
- ✓ Presse étoupe pour fixer le câble de sonde



Options / accessoires

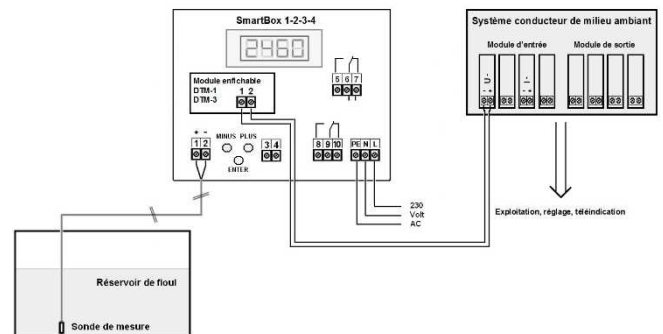
- ✓ Boîtier de jonction IP 66 avec prise d'air (ref. 308 083)
- ✓ Module DTM 1 pour report signal 0-5 V (ref. 308 067)
- ✓ Module DTM 3 pour report signal 4-20 mA (ref. 308 068)
- ✓ Module DTM 4 pour report signal M-Bus (ref. 308 069)
- ✓ D'autres versions de sondes disponibles sur commande (ex. sonde 0/500 mbar, 0/1000 mbar, ATEX...) pour des hauteurs de cuves supérieures ou des liquides spécifiques

Le boîtier étanche de jonction IP 66 avec prise d'air est recommandé lors d'une rallonge du câble de sonde.

Le module DTM est un module d'interface compatible avec la gamme complète des SmartBox® 1, 2, 3, 4 et 4 Pro permettant de se connecter sur une GTC ou GTB. Le module DTM doit être ajouté et installé ultérieurement à l'intérieur du boîtier SmartBox®.



Exemple avec module DTM 1 (0-5V) ou DTM 3 (4-20mA)



Données techniques

- 1) **Indicateur digital SmartBox® 1, 2, 3, 4, 4 PRO**
 - Tension d'alimentation : 230 V AC 50Hz
 - Degré de protection : IP 30 (IP 54 sur demande)
 - Tension coupée : max. 250 V AC
 - Courant coupé : max. 3,5 A
 - Dimensions (H x L x P) : 194 x 130 x 65 mm
 - Matériau : Polycarbonate (PC)
- **Sonde de niveau standard 0-250 mbar**
 - Tension de service : 20 V DC
 - Degré de protection : IP 68 selon CEI 529
 - Longueur du câble : 6 m (200 m max.)
 - Longueur sonde (sans câble) : 97 mm
 - Ø sonde : 22 mm
 - Précision ± 1%
- 2) **Plage de températures admises :**
 - Indicateur SmartBox® : - 10°C à +50°C
 - Sonde – milieu d'opération : -10°C à +50°C

FUEL

Fiche technique

JAUGE ELECTRONIQUE SMARTBOX®

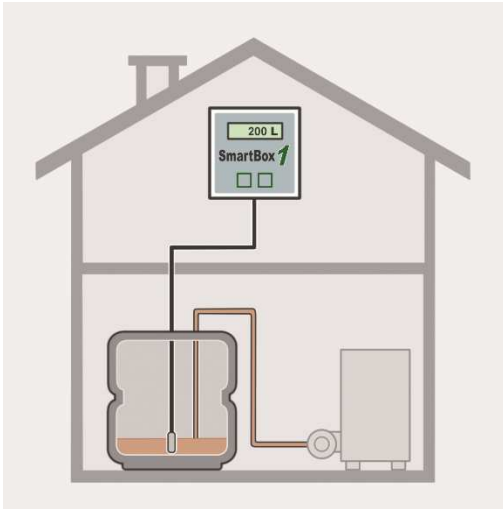
1, 2, 3, 4, 4 PRO (avec sonde 0/250 mbar)

Fiche Technique N° : FUEL-SMARTBOX® 1/2/3/4/4 PRO
 Code produit : 308064/308066/308065/308063/308062

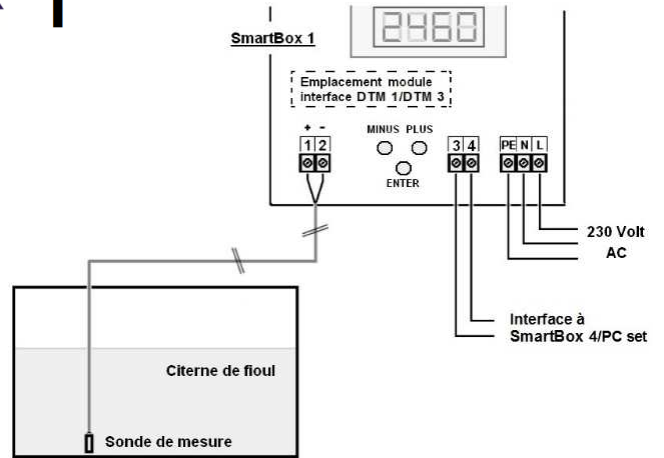
Date : 03/2018

Page : 2/3

Remplace : version 01/2015

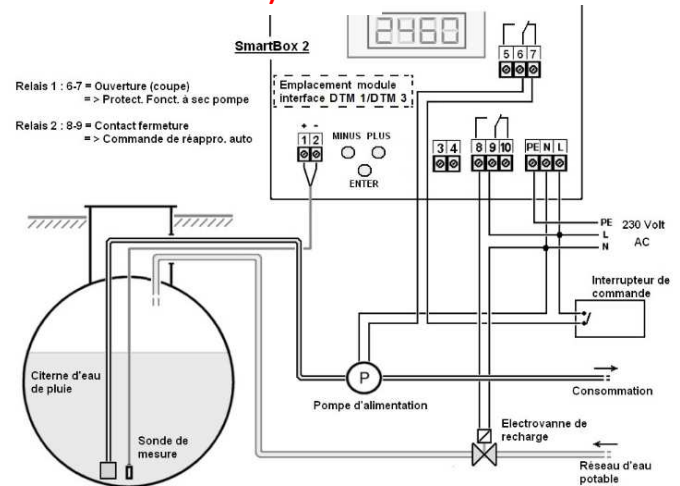
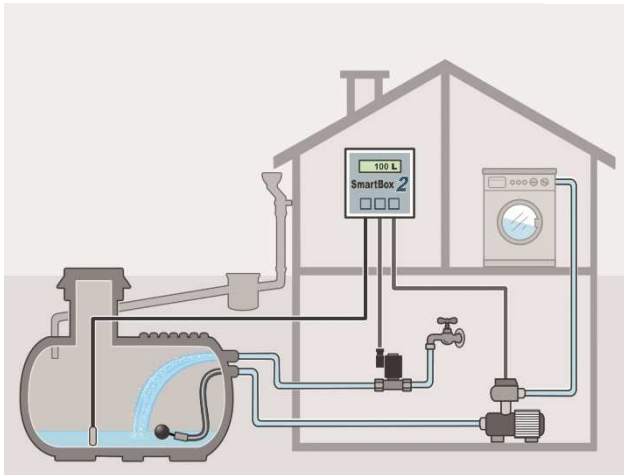


SmartBOX 1



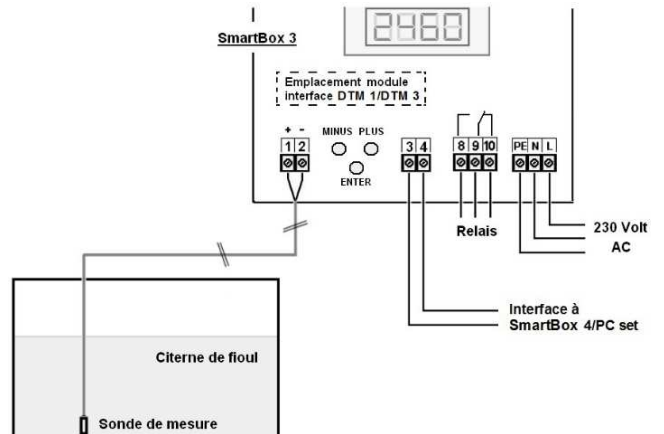
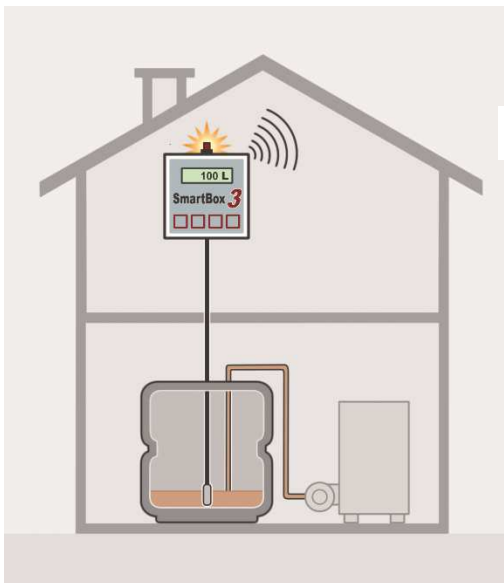
SmartBOX 2

(Deux relais programmables avec contact)



SmartBOX 3

(Un relai programmable avec contact + une alarme sonore visuelle)



FUEL

Fiche technique

JAUGE ELECTRONIQUE SMARTBOX®

1, 2, 3, 4, 4 PRO (avec sonde 0/250 mbar)

Fiche Technique N° : FUEL-SMARTBOX® 1/2/3/4/4 PRO
Code produit : 308064/308066/308065/308063/308062

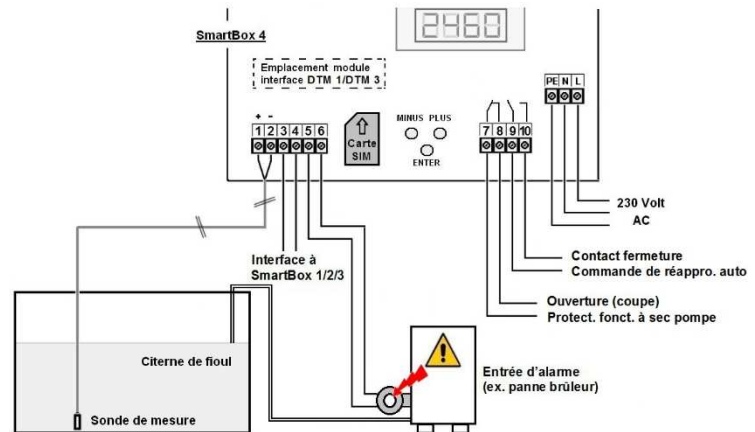
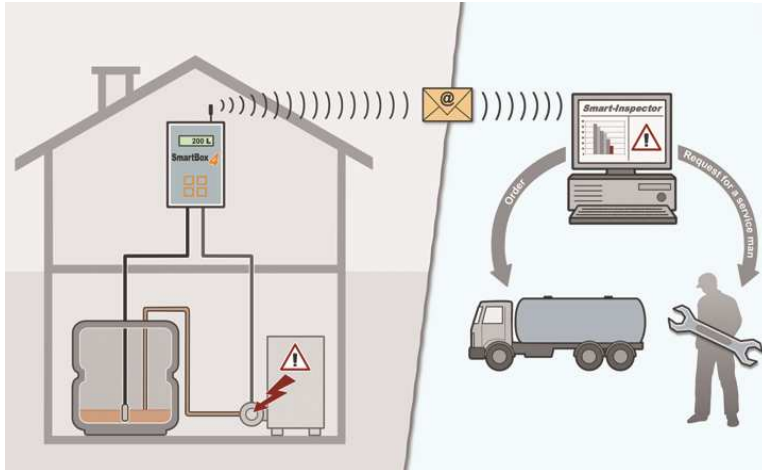
Date : 03/2018

Page : 3/3

Remplace : version 01/2015

SmartBOX 4

(Un relai de contact programmable et télétransmission via SMS/Email)



SmartBOX 4 PRO

(Jusqu'à 4 cuves avec le même indicateur et télétransmission via SMS/Email)

