

**Limiteur de remplissage  
pour hydrocarbures**

- DN 50
- DN 80
- DN 100

**INSTRUCTIONS DE MONTAGE ET MODE D'EMPLOI**



**EN 13616**



Siège social :  
Z.I. Sud - Rue des Epinettes  
CS 50152 TORCY  
77208 MARNE LA VALLÉE CEDEX 1  
FRANCE

S.A.S au capital de 315 000 €  
N°SIREN 698 202 868 00023  
NAF 4674B  
N°TVA FR 25 698 202 868

Tél : +33(0)1 60 05 18 53  
Fax : +33(0)1 60 17 58 39  
info@selfclimat-morvan.com  
www.selfclimat-morvan.com

Version 01/2021 (Remplace Version 06/2020)

## AVERTISSEMENT !

CE MANUEL DOIT ÊTRE LU AVEC ATTENTION PAR TOUTES LES PERSONNES QUI ONT OU QUI AURONT LA RESPONSABILITÉ DE L'INSTALLATION OU DE L'UTILISATION DU PRODUIT.

## MISE EN GARDE !

POUR DES RAISONS DE SÉCURITÉ, CET APPAREIL DOIT ÊTRE UTILISÉ PAR DU PERSONNEL HABILITÉ À TRAVAILLER SUR DU MATÉRIEL UTILISABLE DANS DES ATMOSPHÈRES EXPLOSIBLES.

VEUILLEZ LIRE ET PRENDRE PLEINE CONNAISSANCE DE CE MANUEL AVANT UTILISATION.

## TABLE DES MATIÈRES

<b>I</b>	<b>Marquage</b>	<b>3</b>
<b>II</b>	<b>Caractéristiques générales</b>	<b>3</b>
<b>III</b>	<b>Instructions d'utilisation</b>	<b>4</b>
	3.1 Consignes de sécurité	4
	3.2 Mise en service	4
	3.3 Fonctionnement	4
<b>IV</b>	<b>Montage</b>	<b>6</b>
	4.1 Installation du limiteur de remplissage	6
	4.2 Entretien et dépannage	7
	4.3 Démontage	7
<b>V</b>	<b>Conditions particulières</b>	<b>7</b>
<b>VI</b>	<b>Accessoires en option</b>	<b>7</b>
<b>VII</b>	<b>Données techniques</b>	<b>9</b>
<b>VIII</b>	<b>Normes et agréments</b>	<b>10</b>

### FOURNITURES

A réception du colis, veuillez-vous assurer de l'emballage d'origine et du bon état du matériel.

La fourniture doit comprendre :

- le limiteur de remplissage Self Climat
- la plaque signalétique avec deux clous sous pochette
- le manuel d'instructions
- la déclaration de conformité UE

## I) MARQUAGE

Les matériaux de type limiteur de remplissage Self Climat DN 50, DN 80 et DN 100 sont conformes à la Directive 2014/34/UE. Le matériel utilisable dans les atmosphères explosibles du groupe IIB est construit conformément aux normes suivantes :

- NF EN 13616-1 : 2016 (norme harmonisée)
- NF EN 13463-1 : 2001
- NF EN 13463-5 : 2003

Les normes EN 13463-1 : 2001 et EN 13463-5 : 2003 ne sont plus harmonisées mais la conformité du matériel n'est pas impactée par les modifications substantielles des normes EN 13463-1 : 2009, EN 13463-5 : 2011, EN 80079-36 : 2016 et EN 80079-37 : 2016.

DN 50	DN 80	DN 100
Self Climat 77200 TORCY FRANCE Limiteur de Remplissage Type DN50 Sous-Catégorie A2 CE 0080 II 1 G c IIB T6 T amb. : -25°C à +60°C INERIS 07ATEX0037	Self Climat 77200 TORCY FRANCE Limiteur de Remplissage Type DN80 Sous-Catégorie A2 CE 0080 II 1 G c IIB T6 T amb. : -25°C à +60°C INERIS 07ATEX0037	Self Climat 77200 TORCY FRANCE Limiteur de Remplissage Type DN100 Sous-Catégorie A2 CE 0080 II 1 G c IIB T6 T amb. : -25°C à +60°C INERIS 07ATEX0037


## II) CARACTÉRISTIQUES GÉNÉRALES

Le limiteur de remplissage **Self Climat** est un appareil de sécurité mécanique placé sur le tube de remplissage à l'intérieur du réservoir de stockage de liquide.

Cet appareil «Dispositif anti-débordement à sécurité totale» a pour objet de réduire les risques pour l'environnement, les risques de pollution de l'eau ainsi que tout risque d'incendie ou d'explosion susceptibles de se produire lors du remplissage de réservoirs de stockage de produits industriels ou chimiques.

Avant son installation, il est obligatoire de s'assurer de la compatibilité entre le limiteur de remplissage et la nature de liquide stocké à l'intérieur du réservoir, les caractéristiques du liquide déterminant le type de limiteur de remplissage à installer.

Pour cela, le Service Technique **Self Climat** possède les connaissances requises pour conseiller l'installateur dans son choix.

LIMITEUR DE REMPLISSAGE						
Désignation	Débit pompe	DN	Pression d'utilisation	Température d'utilisation*	Température Max. Fluide	
LDR - Type DN 50	40 m <sup>3</sup> /h	50	6 bar	-25°C à +60°C	+80°C	
LDR - Type DN 80	60 m <sup>3</sup> /h	80	8 bar	-25°C à +60°C	+80°C	
LDR - Type DN 100	84 m <sup>3</sup> /h	100	8 bar	-25°C à +60°C	+80°C	

\* La température du matériel dépend de la température du fluide



**Ce dispositif est prévu pour les carburants pétroliers liquides : fioul domestique, gazole, essence, essence sans plomb, super.**

## III) INSTRUCTIONS D'UTILISATION

### 3.1 / Consignes de sécurité

Toute modification de l'appareil peut invalider la certification de celui-ci. Consulter les certificats ainsi que les documents relatifs aux équipements de l'appareil afin de s'informer de la classe de température et du groupe d'explosion. L'intervenant doit être habilité pour les interventions ATEX afin d'éviter la dégradation du mode de protection des équipements certifiés.

### 3.2 / Mise en service

L'installation et les raccordements ne peuvent être effectués que par du personnel qualifié.

Les normes EN correspondantes et les réglementations nationales en matière de sécurité des appareils, de même que les règles générales admises dans le domaine technique doivent impérativement être respectées.

### 3.3 / Fonctionnement

#### Introduction

Le limiteur de remplissage Self Climat permet le remplissage du réservoir qu'il équipe jusqu'à un niveau de fermeture N1. A ce niveau, il assure une fermeture automatique et complète.

A ce stade, il permet une réouverture pour assurer la vidange du flexible et éventuellement de la canalisation de remplissage, sans risque de débordement (volume de vidange minimum : 150 litres).

Enfin, il permet la fermeture automatique et complète sans réouverture possible à un niveau prédéterminé Nmax.

**Le Limiteur de Remplissage Self Climat peut équiper indépendamment les installations de remplissage par gravité ou par groupe de pompage pour les hydrocarbures de 2<sup>ème</sup> catégorie.**

## Fonctionnement détaillé

### PRINCIPE DE FONCTIONNEMENT DU LDR Self Climat A MASSELOTES

#### 1) LIMITEUR DE REMPLISSAGE EN POSITION REPOS

- Le flotteur est en position basse.
- Le piston en position haute (ouverture totale).
- Les lumières d'écoulement sont totalement dégagées.

#### 2) PROCESSUS DE FERMETURE AVANT LE NIVEAU N1

- Le flotteur commence sa montée progressivement sous l'action de la pression hydraulique.
- Les 2 masselottes sont entraînées par l'entretoise N°1 du porte-flotteur.
- Le piston obstrue partiellement les lumières d'écoulement.
- Le flotteur poursuit sa montée.
- A mi-course, les 2 masselottes se désolidarisent de l'entretoise N°1 et sont entraînées par l'entretoise N°2 du porte-flotteur.
- Les masselottes achèvent leur montée sous l'action de la pression hydraulique et entraînent le flotteur.
- Les lumières d'écoulement sont fermées.
- Le piston est en position de fermeture totale sous l'action de la pression hydraulique.

#### 3) À CET INSTANT LE NIVEAU N1 EST ATTEINT : LE LIMITEUR ASSURE UNE FERMETURE TOTALE.

#### 4) LE FLOTTEUR EST MAINTENU IMMERGE AU NIVEAU N1

#### 5) PROCEDER À LA FERMETURE DE LA VANNE CAMION ET À LA PRISE D'AIR ADDITIONNELLE

#### 6) VIDANGE DU FLEXIBLE

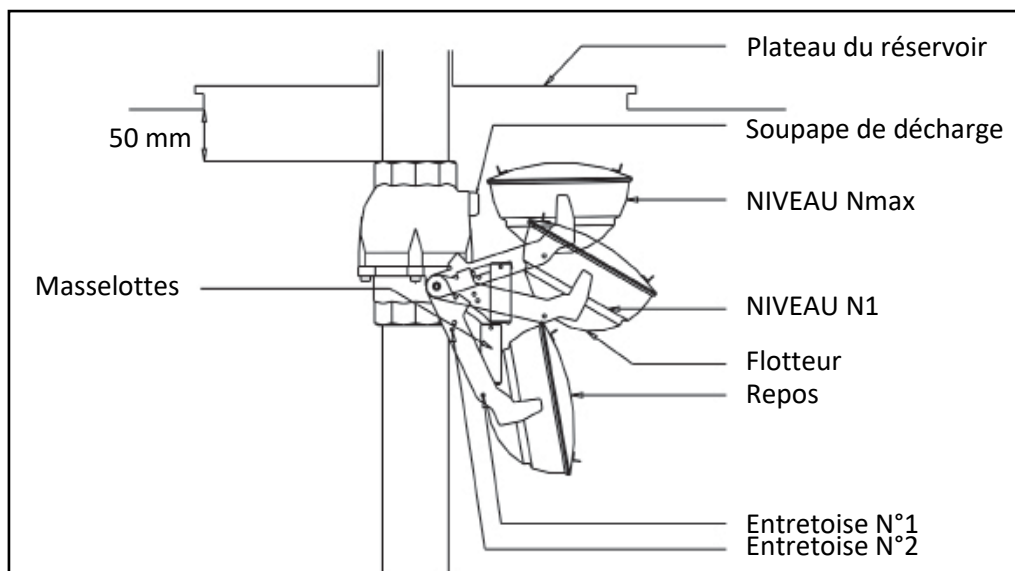
Après avoir procédé à la fermeture de la vanne camion et à la prise d'air additionnelle, l'élimination progressive de la pression résiduelle exercée sur le piston est assurée grâce :

- aux trous de fuites percés sur l'enveloppe de la chambre du piston.
- à l'ouverture de la soupape de décharge

A cette décompression progressive s'ajoute le poids des deux masselottes exercé sur l'entretoise N°2 du porte-flotteur qui accélère la réouverture partielle du piston et assure ainsi la vidange complète du flexible.

#### 7) FERMETURE AU NIVEAU Nmax

Dépotage accidentel – vidange du flexible trop importante – non-respect des débits selon la norme en vigueur. Dans ce cas, le flotteur immergé continue sa course en entraînant les deux masselottes par l'entretoise N°2 du porte flotteur. Le piston assure à nouveau la fermeture totale.



## IV) MONTAGE

### 4.1 / Installation du limiteur de remplissage

**IMPORTANT : Pendant le montage, protégez le limiteur contre les impuretés telles que le sable !**

- 1 : Il est recommandé de positionner le Limiteur dans l'axe longitudinal du réservoir.
- 2 : Monter le Limiteur de Remplissage sur la douille du tuyau sous le plateau de trou d'homme en plaçant le flotteur sous le testeur. La cote de 50 mm minimum entre le dessus du limiteur et le générateur du réservoir doit absolument être respectée. (Figure 2)
- 3 : Raccorder le tuyau (position 2/Figure 1) au limiteur :
  - mesurer la distance X entre la bague du trou d'homme (position 1/Figure 1) et le fond du réservoir.
  - raccourcir le tuyau de façon à laisser 70 mm d'espace entre le dessous du tuyau et le fond du réservoir.
- 4 : Afin de respecter la mise à la terre du limiteur de remplissage lors de son montage dans la cuve, il convient de s'assurer de l'équipotentialité entre la douille du tuyau du trou d'homme et le tuyau situé en partie basse du limiteur.
- 5 : Remettre le couvercle de trou d'homme après montage de la conduite de remplissage et vérifier si le flotteur ne frotte pas contre les tuyaux internes.
- 6 : Vérifier le diamètre de l'évent du réservoir dont la section doit être au moins égale au quart de la section de la tuyauterie de remplissage (Art.9 Arrêté du 22 juin 1998 relatif aux réservoirs enterrés de liquides inflammables).
- 7 : Monter la plaque d'identification sur la conduite de remplissage.

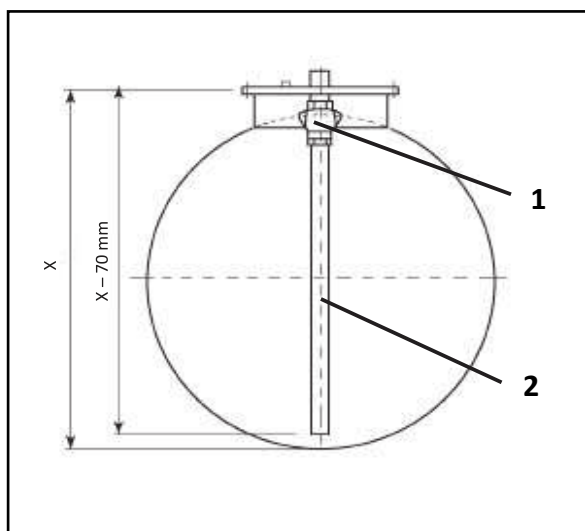


Figure 1

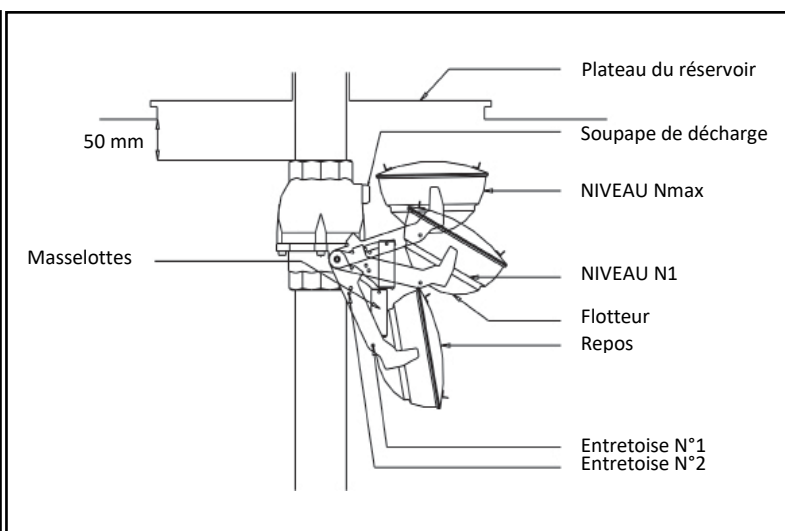


Figure 2

**Attention** : Ne pas mettre en pression la cuve en dehors de la plage [- 30 kPa à +100 kPa] afin d'éviter toute détérioration éventuelle du limiteur de remplissage.

## 4.2 / Entretien et dépannage

Les opérations pouvant être effectuées par l'utilisateur se limitent à l'installation et aux raccordements. Toute intervention de démontage, réparation ou modification sur le limiteur de remplissage annule systématiquement la garantie constructeur.

Par conséquent, toute intervention ne peut être effectuée que par la société «Self Climat» après retour de l'appareil d'origine à l'usine.

En cas de défaillance du limiteur de remplissage, celui-ci sera à retourner à :

**Self Climat**  
**Z.I. Sud - Rue des Epinettes**  
**CS 50152 TORCY**  
**77208 MARNE LA VALLÉE CEDEX 1**  
**FRANCE**

**Un test de continuité électrique doit être effectué tous les ans. Ce test ne peut être effectué que par du personnel habilité à travailler sur du matériel utilisable dans les atmosphères explosibles.**

## 4.3 / Démontage

Le Limiteur de Remplissage ne peut être démonté qu'en cas de dysfonctionnement ou de remplacement de celui-ci.

Il ne peut être démonté que par du personnel habilité à travailler sur du matériel utilisable dans les atmosphères explosibles.

### **V) CONDITIONS PARTICULIÈRES**

Les limiteurs de remplissage automatiques Self Climat sont garantis un an contre tout vice de fabrication reconnu par notre usine à dater du jour de facturation.

Nos limiteurs ne peuvent en aucun cas subir de modifications quelles qu'elles soient, sans entraîner la perte de la garantie.

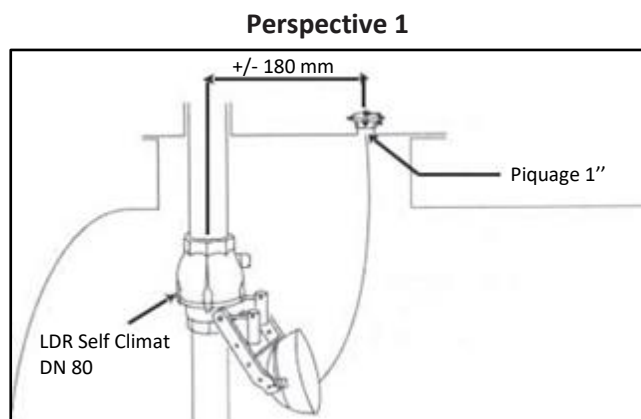
N'étant pas installé par nos soins, il ne peut être prétendu à quelque indemnité que ce soit pour cause directe et indirecte.

### **VI) ACCESSOIRES EN OPTION**

#### **1) Le testeur Réf : 308 267**

##### Composition

- Câble inox  $\varnothing$  1mm Lg 2 m à une extrémité un anneau de traction, à l'autre extrémité un serre câble.
- Raccord laiton  $\varnothing$  1" F équipé d'un couvercle à chaînette.



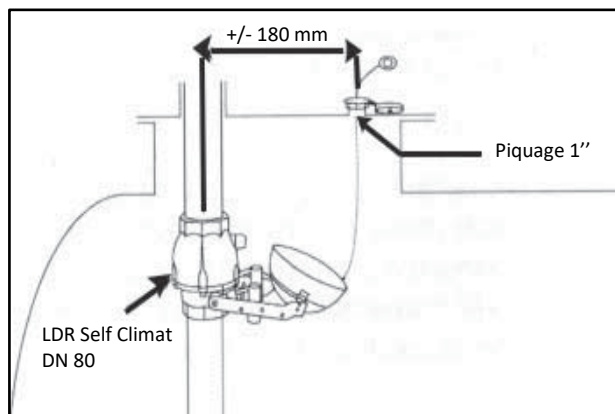
### Méthode de test

Moyen de vérification manuelle du bon fonctionnement du limiteur.

A l'aide de l'anneau, exercer progressivement une traction sur le câble afin d'amener le flotteur en position haute.

Faire redescendre lentement le flotteur à sa position de repos. Recommencer cette manœuvre plusieurs fois pour s'assurer qu'aucun obstacle ne s'oppose au libre mouvement du flotteur sur toute sa trajectoire.

### Perspective 2



Testeur en position d'essai - monté sur LDR

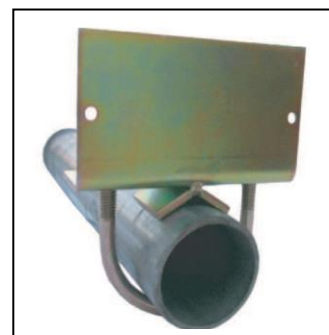
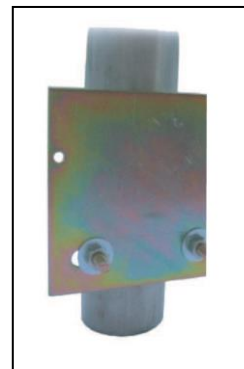
**Il est impératif de veiller à ce que l'orifice du testeur soit toujours placé sur le plateau de trou d'homme et non pas sur le corps du réservoir.**

### Procédure

Lorsque le testeur est installé, il est obligatoire de vérifier son bon fonctionnement avant tout premier remplissage de la cuve selon le procédé décrit dans *Méthode de test*. Ceci permet de valider la bonne installation du LDR. Une fois le testeur installé, il est obligatoire de procéder à cette vérification au moins une fois par an.

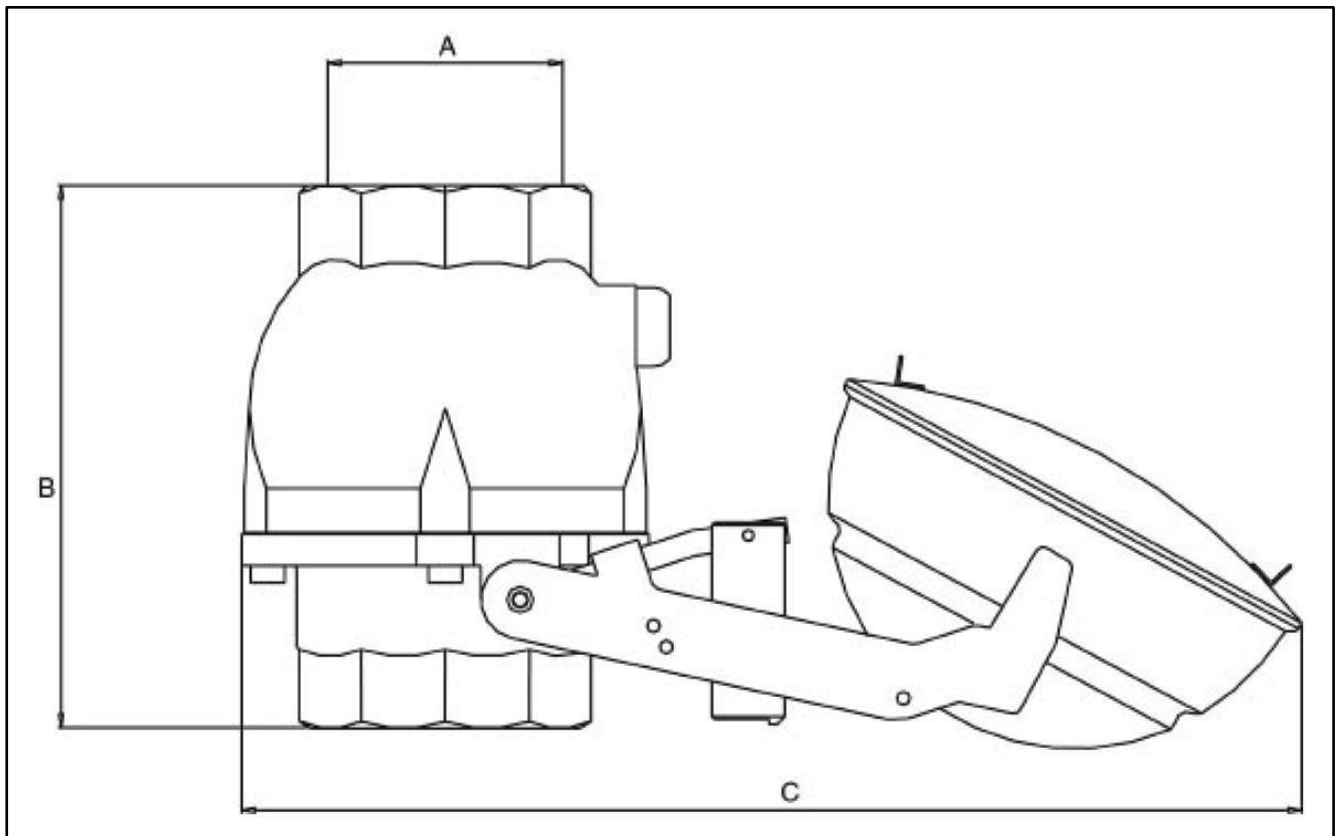
### **2) Collier de support**

Désignation	Référence
Collier de support parallèle DN50 avec étrier	308 242
Collier de support parallèle DN80 avec étrier	308 243
Collier de support équerre DN40-DN50 avec étrier	308 244
Collier de support équerre DN80-DN100 avec étrier	308 247





## VII) DONNÉES TECHNIQUES



<b>Côte</b>	<b>Type DN 50</b>	<b>Type DN 80</b>	<b>Type DN 100</b>
A (mm)	∅ 50/60	∅ 80/90	∅ 102/114
B (mm)	159	207	193
C (mm)	350	406	406
<b>Construction</b>	<b>Type DN 50</b>	<b>Type DN 80</b>	<b>Type DN 100</b>
Corps	Aluminium	Aluminium	Aluminium
Flotteur	Acier DC04	Acier DC04	Acier DC04
Masselotte, soupape	Laiton	Laiton	Laiton
Tige masselotte	Acier AS 300	Acier AS 300	Acier AS 300
Visserie et autres pièces	Inox	Inox	Inox
<b>Fonctionnement</b>	<b>Type DN 50</b>	<b>Type DN 80</b>	<b>Type DN 100</b>
Raccordement	G2" BSP F/F	G3" BSP F/F	G4" BSP F/F
Pression Min.	0,15 bar	0,15 bar	0,15 bar
Pression Max.	6 bar	8 bar	8 bar
Débit Min.	1,4 m <sup>3</sup> /h	3,6 m <sup>3</sup> /h	3,6 m <sup>3</sup> /h
Débit Max.	40 m <sup>3</sup> /h	60 m <sup>3</sup> /h	84 m <sup>3</sup> /h
Taux de viscosité Max.	55 cSt	55 cSt	55 cSt
Température	-25°C à +60°C	-25°C à +60°C	-25°C à +60°C
Type de dépotage	Pompe ou gravité	Pompe ou gravité	Pompe ou gravité
Poids	3,50 kg	6,00 kg	6,20 kg

## VIII) NORMES ET AGRÉMENTS

Le limiteur de remplissage Self Climat subit des tests et essais de fonctionnement réguliers afin de garantir la qualité du produit et d'obtenir des nouveaux certificats de conformité.

A ce jour le Limiteur de remplissage est conforme aux normes suivantes :

Description	USA	Canada	Europe	Pays - Bas
LDR Type DN 50	UL2583	CAN/ULC-S661-10 (R2016)	EN 13616-1	KIWA BRL-K636/03
LDR Type DN 80	UL2583	CAN/ULC-S661-10 (R2016)	EN 13616-1	KIWA BRL-K636/03
LDR Type DN 100	UL2583	CAN/ULC-S661-10 (R2016)	EN 13616-1	KIWA BRL-K636/03

Le système Self Climat pouvant fonctionner indépendamment par gravité ou par groupe de pompage, son utilisation est aujourd'hui préconisée dans la plupart des pays d'Europe et du monde entier.



Siège social :  
Z.I. Sud - Rue des Epinettes  
CS 50152 TORCY  
77208 MARNE LA VALLÉE CEDEX 1  
FRANCE

S.A.S au capital de 315 000 €  
N° SIREN 698 202 868 00023  
NAF 4674B  
N° TVA FR 25 698 202 868

Tel : +33(0)1 60 05 18 53  
Fax : +33(0)1 60 17 58 39  
info@selfclimat-morvan.com  
www.selfclimat-morvan.com

**Overfill prevention device  
for liquid petroleum fuels**

- DN 50
- DN 80
- DN 100

**FITTING AND OPERATING INSTRUCTIONS**



EN 13616



Head office :  
Z.I. Sud - Rue des Epinettes  
CS 50152 TORCY  
77208 MARNE LA VALLÉE CEDEX 1  
FRANCE

S.A.S with capital of €315 000  
SIREN registration No 698 202 868 00023  
NAF Code 4674B  
VAT No FR 25 698 202 868

Tel : +33(0)1 60 05 18 53  
Fax : +33(0)1 60 17 58 39  
info@selfclimat-morvan.com  
www.selfclimat-morvan.com

Version 01/2021 (Remplaces Version 06/2020)

## WARNING !

THIS MANUAL SHOULD BE READ CAREFULLY BY ALL PERSONS WHO ARE OR WILL BE RESPONSIBLE FOR THE INSTALLATION OR OPERATION OF THE PRODUCT.

## CAUTION !

FOR SAFETY REASONS, THIS DEVICE SHOULD BE USED BY PERSONNEL AUTHORISED TO WORK ON EQUIPMENT FOR USE IN EXPLOSIVE ATMOSPHERES.

PLEASE READ AND DIGEST THIS MANUAL BEFORE USING THE APPLIANCE.

## CONTENTS

<b>I</b>	<b>Marking</b>	<b>13</b>
<b>II</b>	<b>General specifications</b>	<b>13</b>
<b>III</b>	<b>Operating instructions</b>	<b>14</b>
	3.1 Safety instructions	14
	3.2 Starting up	14
	3.3 Operation	14
<b>IV</b>	<b>Fitting</b>	<b>16</b>
	4.1 Installation of the overfill prevention device	16
	4.2 Maintenance and troubleshooting	17
	4.3 Dismantling	17
<b>V</b>	<b>Special conditions</b>	<b>17</b>
<b>VI</b>	<b>Optional accessories</b>	<b>17</b>
<b>VII</b>	<b>Technical data</b>	<b>19</b>
<b>VIII</b>	<b>Standards and approvals</b>	<b>20</b>

### SUPPLIES

On receipt of the delivery, check that the packaging is original and that the equipment is in good condition. The supply should comprise:

- The Self Climat overfill prevention device
- The manufacturer's plate and two nails in a sachet
- The instruction manual
- The declaration of conformity EU

## I) MARKING

Self Climat DN 50, DN 80 and DN 100 type overfill prevention devices all conform to the Directive 2014/34/EU. This equipment, suitable for use in group IIB explosive atmospheres, is constructed according to the following European standards :

- EN 13616-1 : 2016 (harmonized standard)
- EN 13463-1 : 2001
- EN 13463-5 : 2003

The EN 13463-1: 2001 and EN 13463-5: 2003 standards are no longer harmonized but the conformity of the material is not impacted by the substantial modifications of the EN 13463-1: 2009, EN 13463-5: 2011, EN 80079-36: 2016 and EN 80079-37: 2016 standards.

DN 50	DN 80	DN 100
Self Climat 77200 TORCY FRANCE Overfill prevention device Type DN50 Subtype A2 CE 0080 II 1 G c IIB T6 T amb. : -25°C to +60°C INERIS 07ATEX0037	Self Climat 77200 TORCY FRANCE Overfill prevention device Type DN80 Subtype A2 CE 0080 II 1 G c IIB T6 T amb. : -25°C to +60°C INERIS 07ATEX0037	Self Climat 77200 TORCY FRANCE Overfill prevention device Type DN100 Subtype A2 CE 0080 II 1 G c IIB T6 T amb. : -25°C to +60°C INERIS 07ATEX0037


## II) GENERAL SPECIFICATIONS

The **Self Climat** overfill prevention device is a mechanical safety device placed on the filling tube inside the liquid storage tank.

The purpose of this «completely safe overflow prevention device» is to reduce environmental risks, water pollution risks and all fire or explosion risks that could arise while filling liquid petroleum fuel storage tanks.

It is essential to verify the compatibility between the overfill prevention device and the liquid stored in the tank, as the characteristics of the liquid determine the type of overfill prevention device to be installed.

The **Self Climat** technical dept has all the information necessary to advise installing technicians in their choices.

OVERFILL PREVENTION DEVICE					 SelfClimat Sécurité & Environnement
Designation	Pump flow	DN	Working pressure	Working temperature*	Max. fluid temperature
OPD - Type DN 50	40 m <sup>3</sup> /h	50	6 bar	-25°C à +60°C	+80°C
OPD - Type DN 80	60 m <sup>3</sup> /h	80	8 bar	-25°C à +60°C	+80°C
OPD - Type DN 100	84 m <sup>3</sup> /h	100	8 bar	-25°C à +60°C	+80°C

\* The temperature of the equipment depends on the temperature of the fluid



**This device is designed for liquid petroleum fuels: heating oil, diesel fuel, gasoline, lead-free gasoline and leaded gasoline.**

## III) OPERATING INSTRUCTION

### 3.1 / Safety instructions

Any modification to the appliance may invalidate its certification. Consult the certificates and the documents relative to the fittings to the appliance in order to check on the temperature class and explosion group. The person doing the work should be authorized for ATEX work to prevent the deterioration of the mode of protection of the equipment certified.

### 3.2 / Starting up

Installation and connection can only be done by qualified personnel.

The corresponding EN standards and national regulations covering the safety of appliances, as well as general rules accepted in technical field, must be followed.

### 3.3 / Operation

#### Introduction

The Self Climat overfill prevention device allows the tank it is fitted to, to be filled to a predetermined level L1. At this level it provides automatic and complete closing.

At this stage, it allows reopening for draining the hose and the filler pipe if necessary without risk of overflowing (minimum drain volume: 150 liters).

Finally, it provides automatic and complete closing, without any possibility of reopening, at predetermined level Lmax.

**The Self Climat overfill prevention device can equip gravity filled or pumped installations for category 2 hydrocarbons.**

## Detailed operation

### OPERATING PRINCIPLE OF THE SELF CLIMAT STANDARD OVERFILL PREVENTION DEVICES

#### 1) OVERFILL PREVENTION DEVICE IN THE REST POSITION

- The float is in the bottom position.
- The piston is in the top position (fully open).
- The drain ports are completely open.

#### 2) THE CLOSING PROCESS BEFORE THE LEVEL L1

- The float starts to rise progressively under the effect of the hydraulic pressure.
- The 2 counterweights are moved by spacer No 1 of the float carrier.
- The piston partially closes the drain ports.
- The float continues to rise.
- Half way along the stroke the 2 weights separate from spacer No 1 and are moved by spacer No 2 of the float carrier.
- The weights finish rising under the effect of the hydraulic pressure and move the float with them.
- The drain ports are closed.
- The piston is in the fully closed position under the effect of hydraulic pressure.

#### 3) AT THIS POINT THE LEVEL L1 IS REACHED: THE OVERFILL PREVENTION DEVICE IS FULLY CLOSED

#### 4) THE FLOAT IS KEPT SUBMERGED AT THE LEVEL L1

#### 5) CLOSE THE LORRY VALVE AND PROCEED TO THE ADDITIONAL AIR INLET

#### 6) DRAINING THE HOSE

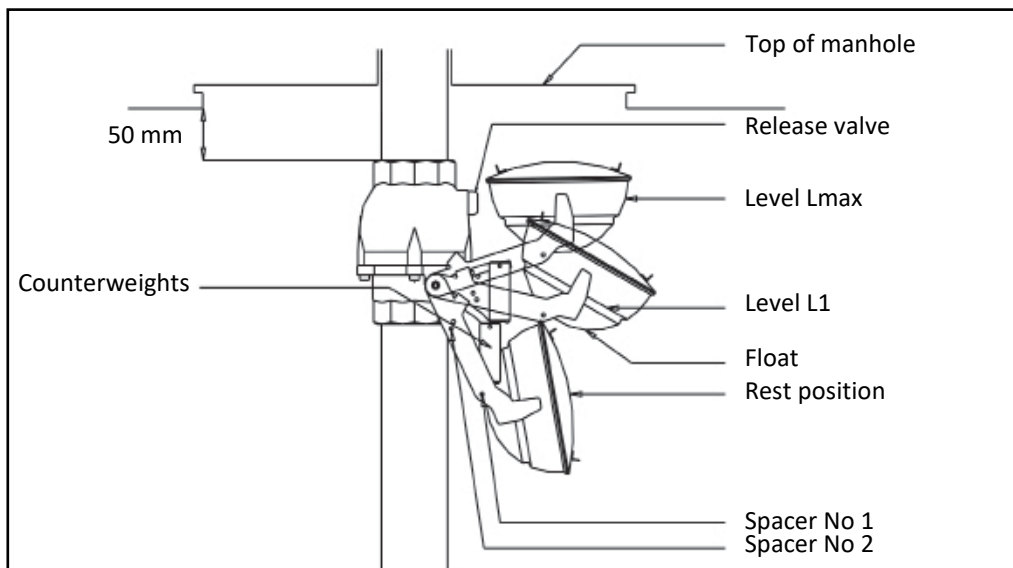
After closing the lorry valve and proceeding to the additional air inlet, the progressive elimination of the residual pressure on the piston is achieved via:

- the escape holes in the piston chamber casing.
- the opening of release valve.

To this progressive decompression, is added the weight of the two counterweights applied to spacer No 2 of the float carrier which accelerates the partial reopening of the piston and thus allows the hose to drain completely.

#### 7) CLOSURE AT LEVEL Lmax

Accidental pouring - excessive hose emptying - failure to observe the flow volumes laid down by the standard in force. In this case the submerged float continues its stroke, moving the two weights with spacer No 2 of the float carrier. The piston once again provides complete closure.



## IV) FITTING

### 4.1 / Installation of the overfill prevention device

**IMPORTANT: Protect the overfill prevention device against impurities such as sand during fitting!**

- 1: We recommend positioning the overfill prevention device on the longitudinal axis of the tank.
- 2: Mount the overfill prevention device on the pipe sleeve under the manhole plate placing the float under the tester. The 50mm minimum distance between the top of the overfill prevention device and the tank generator must be respected in all circumstances. (Figure 2)
- 3: Connect the pipe (position 2/Figure 1) to the overfill valve:
  - measure distance X between the manhole (position 1/Figure 1) and the tank bottom.
  - shorten the pipe to leave a space of 70 mm between the bottom of the pipe and the tank bottom.
- 4: To confirm the earthing of the overfill prevention device when fitting it in the tank, check that the potentials of the manhole pipe sleeve and the pipe situated at the bottom of the overfill prevention device are the same.
- 5: Replace the manhole plate after fitting the filler pipe and check that the float cannot rub against the internal pipes.
- 6: Check the diameter of the tank vent. Its cross-section should be at least equal to a quarter of the cross section of the filler pipe.
- 7: Fit the manufacturer's plate in the filler pipe.

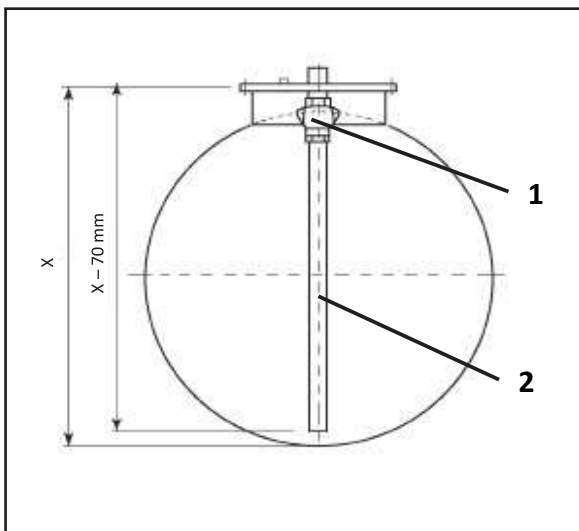


Figure 1

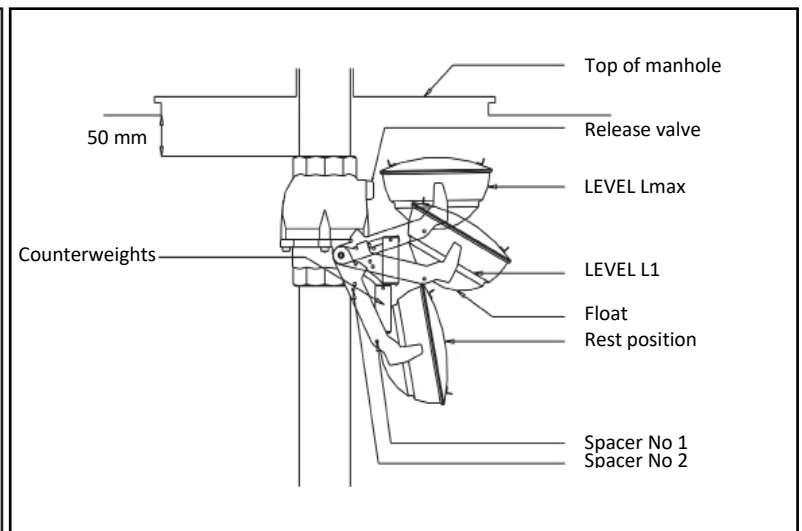


Figure 2

**Caution: Do not make any pressure test of tank below – 30 kPa or above +100 kPa in order to avoid any possible damage of the overfill prevention device.**



## 4.2 / Maintenance and trouble shooting

The operations that can be done by user are limited to installation and connecting up.

Any dismantling, repair or modification to the overflow prevention device automatically cancels the manufacturer's warranty.

Consequently, this work can only be done by the «Self Climat» company after return of the appliance to the factory.

In the event of a fault on the overflow prevention device it should be returned to:

**Self Climat**  
**Z.I. Sud - Rue des Epinettes**  
**CS 50152 TORCY**  
**77208 MARNE LA VALLÉE CEDEX 1**  
**FRANCE**

**An electrical continuity test must be done every year. This test can only be done by personnel authorized to work on equipment for use in explosive atmospheres.**

## 4.3 / Dismantling

The overflow prevention device can only be dismantled in the event of malfunctioning or replacement.

It can only be dismantled by personnel authorized to work on equipment for use in explosive atmospheres.

## **V) SPECIAL CONDITIONS**

Self Climat automatic overflow prevention devices are guaranteed for one year from the invoice date against manufacturing faults accepted by our factory.

Our overflow prevention devices cannot be modified in any way without causing a loss warranty.

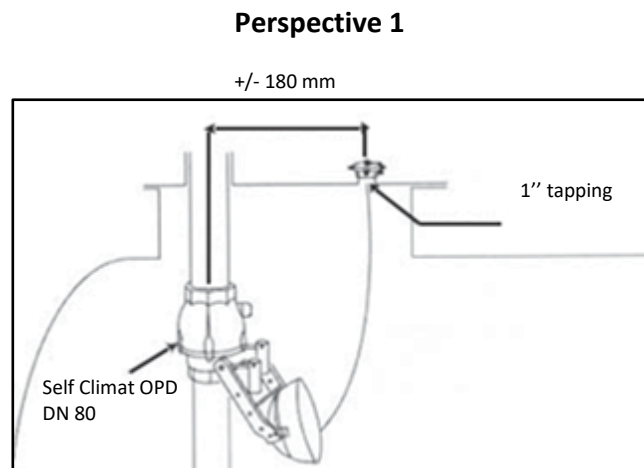
As we do not install the equipment ourselves no claim whatsoever for indemnity will be accepted whether for direct or indirect causes.

## **VI) OPTIONAL ACCESSORIES**

### **1) Tester Ref : 308 267**

#### Composition

- Stainless steel cable  $\varnothing$  1 mm Lg 2 m at one end a traction ring and at the other a cable clamp.
- Brass union  $\varnothing$  1" F, fitted with a cover on a chain.



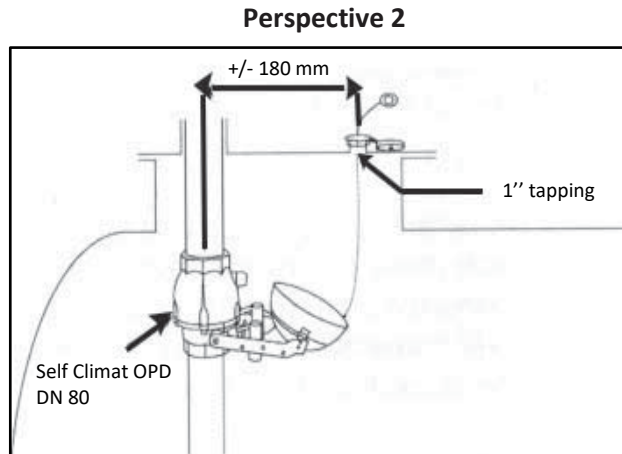
**Tester in the rest position – fitted on the OPD Standard**

### Test method

A means of manually testing the correct operation of the float valve.

Pull the cable progressively, using the ring, to bring the float to its top position.

Lower the float slowly to its rest position. Repeat this operation several times to make sure that nothing prevents the float moving freely throughout its travel.



Tester in the test position - fitted on the OPD Standard

**It is essential to ensure that the tester orifice is always on the manhole plate and not on the tank.**

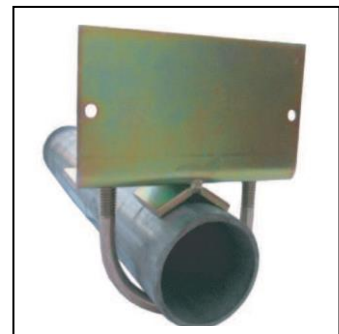
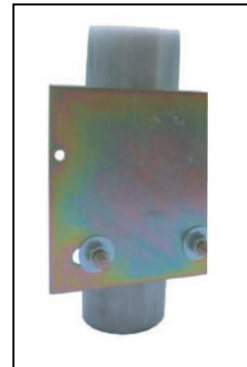
### Procedure

When the tester is installed, it is essential to check its operation according to the procedure described in Test Method before filling the tank for the first time. This enables the correct installation of the overfill prevention device to be confirmed.

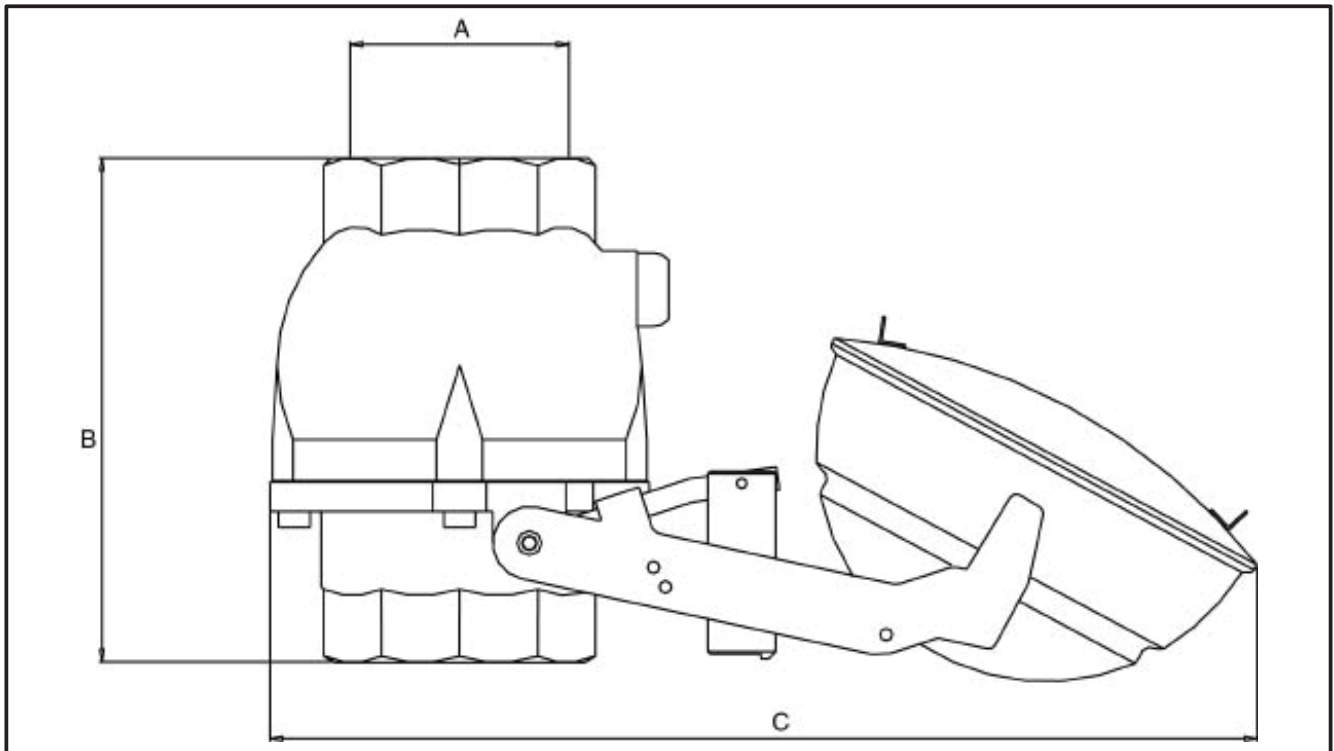
Once the tester is installed, this check must be performed at least once a year.

### 2) Support clamp

Designation	Reference
Parallel holder clip DN50	308 242
Parallel holder clip DN80	308 243
Perpendicular holder clip DN40-DN50	308 244
Perpendicular holder clip DN80-DN100	308 247



## VII) TECHNICAL DATA



Dimension	DN 50 Type	DN 80 Type	DN 100 Type
A (mm)	∅ 50/60	∅ 80/90	∅ 102/114
B (mm)	159	207	193
C (mm)	350	406	406
Construction	DN 50 Type	DN 80 Type	DN 100 Type
Body	Aluminium	Aluminium	Aluminium
Float	DC04 Steel	DC04 Steel	DC04 Steel
Weight, valve	Brass	Brass	Brass
Weight rod	AS300 Steel	AS300 Steel	AS300 Steel
Fastenings and other parts	Stainless steel	Stainless steel	Stainless steel
Operating	DN 50 Type	DN 80 Type	DN 100 Type
Connection	G2" BSP F/F	G3" BSP F/F	G4" BSP F/F
Min. Pressure	0,15 bar	0,15 bar	0,15 bar
Max. Pressure	6 bar	8 bar	8 bar
Min. Flow	1,4 m <sup>3</sup> /h	3,6 m <sup>3</sup> /h	3,6 m <sup>3</sup> /h
Max. Flow	40 m <sup>3</sup> /h	60 m <sup>3</sup> /h	84 m <sup>3</sup> /h
Max. Viscosity rating	55 cSt	55 cSt	55 cSt
Temperature	-25°C to +60°C	-25°C to +60°C	-25°C to +60°C
Type of transfer	Pump or gravity	Pump or gravity	Pump or gravity
Weight	3,50 kg	6,00 kg	6,20 kg

## VIII) STANDARDS AND APPROVALS

The Self Climat overflow prevention device is subject to regular operating tests in order to guarantee the quality of the product and obtain new certificates of conformity.

To date the overflow prevention device conforms to the following standards:

Description	USA	Canada	Europe	The Netherlands
DN 50 OPD Type	UL2583	CAN/ULC-S661-10 (R2016)	EN 13616-1	KIWA BRL-K636/03
DN 80 OPD Type	UL2583	CAN/ULC-S661-10 (R2016)	EN 13616-1	KIWA BRL-K636/03
DN 100 OPD Type	UL2583	CAN/ULC-S661-10 (R2016)	EN 13616-1	KIWA BRL-K636/03

As the Self Climat system can operate by gravity and with pumps, its use is now recommended in most countries in Europe and worldwide.



Head office :  
Z.I. Sud - Rue des Epinettes  
CS 50152 TORCY  
77208 MARNE LA VALLÉE CEDEX 1  
FRANCE

S.A.S with Capital of €315 000  
SIREN registration No 698 202 868 00023  
NAF Code 4674B  
VAT No FR 25 698 202 868

Tel : +33(0)1 60 05 18 53  
Fax : +33(0)1 60 17 58 39  
info@selfclimat-morvan.com  
www.selfclimat-morvan.com

**Overvulbeveiliging** - DN 50  
**voor vloeibare aardolie producten** - DN 80  
- DN 100

**MONTAGE - EN GEBRUIKSINSTRUCTIES**



EN 13616



Hoofdkantoor :  
Z.I. Sud - Rue des Epinettes  
CS 50152 TORCY  
77208 MARNE LA VALLÉE CEDEX 1  
FRANCE

S.A.S met een kapitaal van 315 000 €  
Nr SIREN 698 202 868 00023  
NAF 4674B  
Nr BTW FR 25 698 202 868

Tel : +33(0)1 60 05 18 53  
Fax : +33(0)1 60 17 58 39  
info@selfclimat-morvan.com  
www.selfclimat-morvan.com

Version 01/2021 (Replaces Version 06/2020)

## WAARSCHUWING !

DEZE HANDLEIDING MOET AANDACHTIG GELEZEN WORDEN DOOR IEDEREEN DIE VERANTWOORDELIJK IS OF ZAL ZIJN VOOR DE INSTALLATIE OF HET GEBRUIK VAN HET PRODUCT.

## OPGELET !

UIT VEILIGHEIDSOVERWEGINGEN MOET DIT TOESTEL GEBRUIKT WORDEN DOOR PERSONEN DIE BEVOEGD ZIJN OM TE WERKEN MET MATERIAAL DAT GEBRUIKT MAG WORDEN IN OMGEVINGEN WAAR ONTPLOFFINGSGEVAAR KAN HEERSEN.

GELIEVE VOOR GEBRUIKT DEZE HANDLEIDING VOLLEDIG TE LEZEN.

## INHOUDSOPGAVE

<b>I</b>	<b>Markering</b>	<b>23</b>
<b>II</b>	<b>Algemene kenmerken</b>	<b>23</b>
<b>III</b>	<b>Gebruiksaanwijzingen</b>	<b>24</b>
	3.1 Veiligheidsrichtlijnen	24
	3.2 Inbedrijfstelling	24
	3.3 Werking	24
<b>IV</b>	<b>Installatie</b>	<b>26</b>
	4.1 Installatie van de overvulbeveiliging	26
	4.2 Onderhoud en reparatie	27
	4.3 Demontage	27
<b>V</b>	<b>Bijzondere voorwaarden</b>	<b>27</b>
<b>VI</b>	<b>Optionele accessoires</b>	<b>27</b>
<b>VII</b>	<b>Technische gegevens</b>	<b>29</b>
<b>VIII</b>	<b>Normen en goedkeuringen</b>	<b>30</b>

### BIJ AFLEVERING

Controleer bij aflevering of het materiaal in goede staat verkeerd en in de originele verpakking is verstuurd. De levering moet het volgende bevatten:

- De Self Climat overvulbeveiliging
- Het instructieplaatje met twee klinknagels in een mapje
- De montage- en gebruiksaanwijzing
- De EU conformiteitsverklaring

## I) MARKERING

Apparatuur zoals de Self Climat overvulbeveiliging DN 50, DN 80 en DN 100 is in overeenstemming met richtlijn 2014/34/EU. Het materieel voor gebruik in groep IIB plaatsen waar ontploffingsgevaar kan heersen uit, is vervaardigd in overeenstemming met de volgende Europese normen :

- EN 13616-1 : 2016 (geharmoniseerde norm)
- EN 13463-1 : 2001
- EN 13463-5 : 2003

De EN 13463-1: 2001 en EN 13463-5: 2003 normen zijn niet langer geharmoniseerd, maar de conformiteit van het materiaal wordt niet beïnvloed door de substantiële wijzigingen van de EN 13463-1: 2009, EN 13463-5: 2011, EN 80079 -36: 2016 en EN 80079-37: 2016-normen.

DN 50	DN 80	DN 100
Self Climat 77200 TORCY FRANCE Overvulbeveiliging Type DN50 Subtype A2 CE 0080 II 1 G c IIB T6 T amb. : -25°C to +60°C INERIS 07ATEX0037	Self Climat 77200 TORCY FRANCE Overvulbeveiliging Type DN80 Subtype A2 CE 0080 II 1 G c IIB T6 T amb. : -25°C to +60°C INERIS 07ATEX0037	Self Climat 77200 TORCY FRANCE Overvulbeveiliging Type DN100 Subtype A2 CE 0080 II 1 G c IIB T6 T amb. : -25°C to +60°C INERIS 07ATEX0037

## II) ALGEMENE KENMERKEN


De **Self Climat** overvulbeveiliging is een mechanische veiligheidsvoorziening die in de inwendige vulling van de opslagtank geplaatst wordt.

Dit toestel«Overvulbeveiligingssysteem met totale veiligheid» moet de risico's voor het milieu, de risico's van water-verontreiniging en het brand - of ontploffingsgevaar beperken, die kunnen voorkomen tijdens het vullen van een opslagtank met vloeibare brandstoffen.

Voor de installatie dient men zich ervan te vergewissen dat de overvulbeveiliging compatibel is met de aard van de vloeistof die in het opslagtank opgeslagen is.

De kenmerken van de vloeistof zijn immers bepalend voor het type overvulbeveiliging dat geplaatst moet worden.

De Technische Dienst van **Self Climat** beschikt over de vereiste kennis om een installateur te adviseren.

OVERVULBEVEILIGING					 SelfClimat Sécurité & Environnement	
Omschrijving	Pomp debiet	DN	Werkdruk	Gebruiks temperatuur*	Max. temperatuur Vloeistof	
Overvulbeveiliging Type DN 50	40 m <sup>3</sup> /h	50	6 bar	-25°C à +60°C	+80°C	
Overvulbeveiliging Type DN 80	60 m <sup>3</sup> /h	80	8 bar	-25°C à +60°C	+80°C	
Overvulbeveiliging Type DN 100	84 m <sup>3</sup> /h	100	8 bar	-25°C à +60°C	+80°C	

\* De temperatuur van het materiaal is afhankelijk van de temperatuur van de vloeistof



**Gebruik = voorzien voor vloeibare minerale brandstoffen: HBO, stookolie, diesel, benzine, loodvrije benzine, super.**

### III) GEBRUIKSINSTRUCTIES

#### 3.1 / Veiligheidsrichtlijnen

Als gevolg van wijzigingen aan het toestel kan de certificering vervallen.

Gelieve de certificaten en de documenten met betrekking tot de uitrustingen van het toestel te raadplegen voor meer informatie over de temperatuurcategorie en de explosiegroep. De installateur moet ATEX bevoegd zijn, om verslechtering van de wijze van bescherming van de gecertificeerde apparatuur te voorkomen.

#### 3.2 / Inbedrijfstelling

De installatie mag alleen uitgevoerd worden door daartoe bevoegde personen.

De desbetreffende EN-normen en nationale regelgeving met betrekking tot de veiligheid van apparaten, alsmede de algemene regels op technisch gebied, moet worden gevolgd.

#### 3.3 / Werking

##### Inleiding

In een reservoir waarin de Self Climat overvulbeveiliging is geïnstalleerd, zal gevuld kunnen worden tot het vooraf bepaalde niveau L1. Op dit niveau is zal een automatische sluiting plaatsvinden.

Na sluiting op niveau L1 gaat de overvulbeveiliging weer open, zodat de slang en de eventuele vulleiding kan leegstromen, zonder kans op overlopen (minimum afvoervolume: 150 liter).

Ten slotte zorgt de beveiliging voor een automatische en volledige sluiting op een vooraf bepaald niveau Lmax. Op niveau Lmax is opnieuw openen niet mogelijk.

**De Self Climat overvulbeveiliging is geschikt voor zowel vullen onder vrije val als vullen door middel van een pomp van vloeibare brandstoffen volgens categorie 2.**



## Gedetailleerde werking

### WERKINGPRINCIPE VAN DE SELF CLIMAT STANDAARD OVERVULBEVEILIGINGEN

#### 1) OVERVULBEVEILIGING IN RUSTSTAND

- De vlotter bevindt zich in lage positie.
- De zuiger in hoge positie (volledig geopend).
- De doorstroomopeningen zijn volledig vrij.

#### 2) AFSLUITPROCEDURE VOOR NIVEAU L1

- De vlotter begint geleidelijk te stijgen onder invloed van de hydraulische druk.
- De 2 tegengewichtjes worden aangedreven door afstandhouder (spacer) nr. 1 van de vlotterarm.
- De zuiger bedekt de doorstroomopeningen gedeeltelijk.
- De vlotter stijgt verder.
- Halverwege komen de 2 tegengewichtjes los van de afstandhouder (spacer) nr. 1, en worden ze aangedreven door het afstandhouder (spacer) nr. 2 van de vlotterarm.
- De tegengewichtjes voltooien hun stijgende beweging onder invloed van de hydraulische druk en trekken de vlotter mee.
- De doorstroomopeningen zijn gesloten.
- De zuiger is helemaal gesloten onder invloed van de hydraulische druk.

#### 3) NIVEAU L1 IS BEREIKT: DE OVERVULBEVEILIGING IS VOLLEDIG GESLOTEN

#### 4) DE VLOTTER WORDT ONDERGEDOMPELD GEHOUDEN BIJ NIVEAU L1

#### 5) DE SLUIT DE AFSLUITER OP DE VRACHTWAGEN EN OPEN DE BELUCHTING

#### 6) DE SLANG LEEGMAKEN

Na sluiting van de afsluiter op de vrachtwagen en beluchting, verdwijnt de restdruk op de zuiger geleidelijk door:

- de lekgaten die in de behuizing van de zuigerkamer.
- de opening van de drukontlastingsventiel.

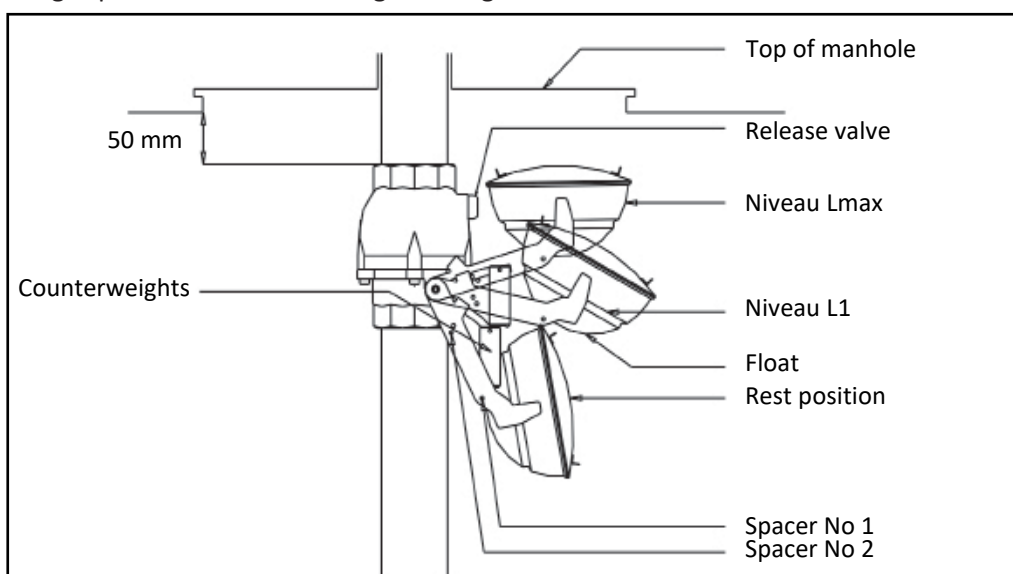
De kracht die twee gewichtjes uitoefenen op de afstandhouder (spacer) nr. 2 zal een geleidelijke drukontlasting teweeg brengen. Hierdoor gaat de zuiger weer gedeeltelijk open en kan de slang volledig leeggemaakt worden.

#### 7) SLUITING BIJ HET NIVEAU Lmax

Per ongeluk overvullen - te grote afvoer van product in de slang - het niet opvolgen van de maximale vloeistofstroom zoals aangegeven in de geldende norm.

In deze gevallen zal de ondergedompelde vlotter zijn weg verder vervolgen, waarbij hij de twee gewichtjes meeneemt die door de afstandhouder nr. 2 van de vlotterarm worden bevoegen.

De zuiger zorgt opnieuw voor de volledige sluiting.

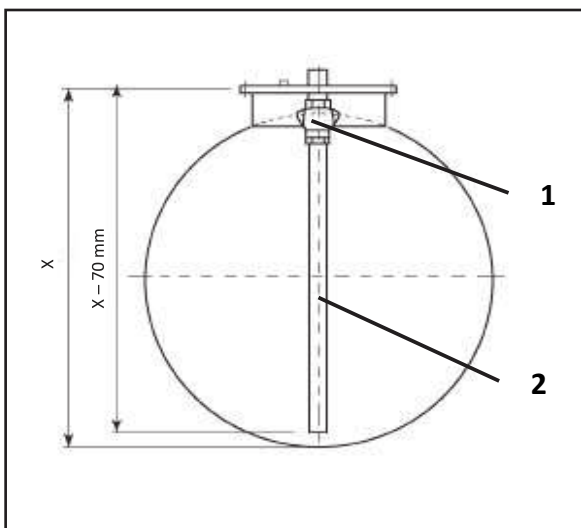


## IV) INSTALLATIE

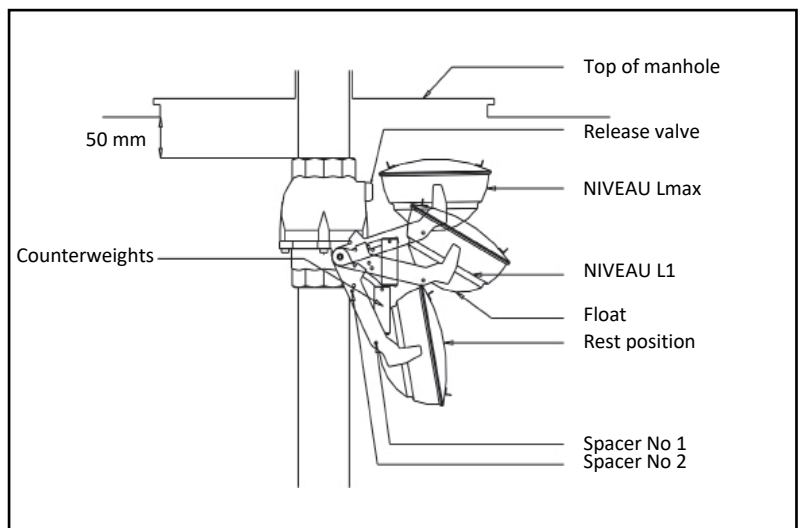
### 4.1 / Installatie van de overvulbeveiliging

#### **BELANGRIJK: Bescherm overvulbeveiliging tijdens de installatie tegen vuil, zoals zand!**

- 1: Het is raadzaam de beveiliging evenwijdig met de lengteas van het reservoir te plaatsen.
- 2: Monteer de overvulbeveiliging in de leiding onder de het mangatdeksel, zodanig dat de vlotter zich onder de tester bevindt. Er moet een minimale afstand van 50 mm in acht genomen worden tussen de bovenkant van de overvulbeveiliging en de bovenzijde van de tank. (Figuur 2)
- 3: De leiding (positie 2/Figuur 1) aansluiten op de overvulbeveiliging:
  - de afstand X meten tussen de mangatflens (positie 1/Figuur 1) en de onderkant van de tank.
  - de leiding verkorten, zodat er 70 mm ruimte blijft tussen de onderkant van de leiding en de onderkant van de tank.
- 4: **Om in overeenstemming te blijven met de eisen ten aanzien van potentiaalvereffening, na de montage van de overvulbeveiliging in de tank, dient men zich te vergewissen dat de er voldoende potentiaalvereffening mogelijk is, tussen de leidingaansluiting in het mangat en de leiding onder de overvulbeveiliging.**
- 5: Na montage van de vulleiding het deksel van het mangat terugleggen en controleren of de vlotter vrij kan bewegen en niet belemmerd wordt door inwendige leidingen.
- 6: Controleer de diameter van tankontluchting. Deze moet minimaal gelijk zijn aan een vierde van de diameter van de vulleiding, of moet in overeenstemming zijn met lokale installatievoorschriften.
- 7: Monteer het identificatieplaatje op de vulleiding.



Figuur 1



Figuur 2

**Let op: Voer geen druktesten uit met een in de tank geïnstalleerde overvulbeveiliging, lager dan -30 kPa of hoger dan +100 kPa, om mogelijke schade aan de overvulbeveiliging te voorkomen.**

## 4.2 / Onderhoud en reparatie

Handelingen die door de gebruiker uitgevoerd mogen worden, beperken zich tot de installatie en aansluiting. Bij ontmanteling, reparatie of wijziging van de overvulbeveiliging vervalt de fabrieksgarantie.

Ontmateling, reparatie of wijziging van de overvulbeveiliging moeten uitgevoerd worden door «Self Climat» na het retour zenden van de overvulbeveiliging naar de fabriek.

Bij falen van de overvulbeveiliging, gelieve deze terug te sturen naar:

**Self Climat**  
**Z.I. Sud - Rue des Epinettes**  
**CS 50152 TORCY**  
**77208 MARNE LA VALLÉE CEDEX 1**  
**FRANCE**

**Elk jaar moet een stroomdoorgangtest uitgevoerd worden. Deze test mag alleen uitgevoerd worden door personen die bevoegd zijn om te werken met materiaal dat gebruikt mag worden in omgevingen waar ontploffingsgevaar kan heersen.**

## 4.3 / Demontage

Demontage van de overvulbeveiliging uit de tank is alleen toegestaan bij slechte werking of wanneer deze vervangen moet worden.

Ze mag alleen gedemonteerd worden door personen die bevoegd zijn om te werken met materiaal dat gebruikt mag worden in omgevingen waar ontploffingsgevaar kan heersen.

### **V) BIJZONDERE VOORWAARDEN**

De garantie op door de fabrikant erkende fabricagefouten van een Self Climat overvulbeveiliging is één jaar vanaf factuurdatum.

Onze beveiligingen mogen niet gewijzigd worden. Gebeurt dit toch, dan vervalt de garantie.

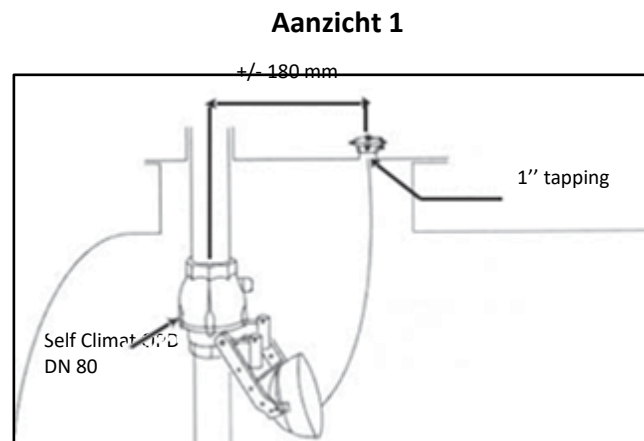
Omdat de overvulbeveiliging niet door onszelf geïnstalleerd wordt, kan er geen aanspraak gemaakt worden op schadevergoeding voor directe of indirecte schade.

### **VI) OPTIONELE ACCESSOIRES**

#### **1) De tester Ref : 308 267**

##### Samenstelling

- RVS kabel  $\varnothing$  1" mm Lg 2 m met aan een uiteinde van een trekkring e naar de andere kant een kabelklem
- Messing aansluiting  $\varnothing$  1" F, voorzien van een deksel met ketting

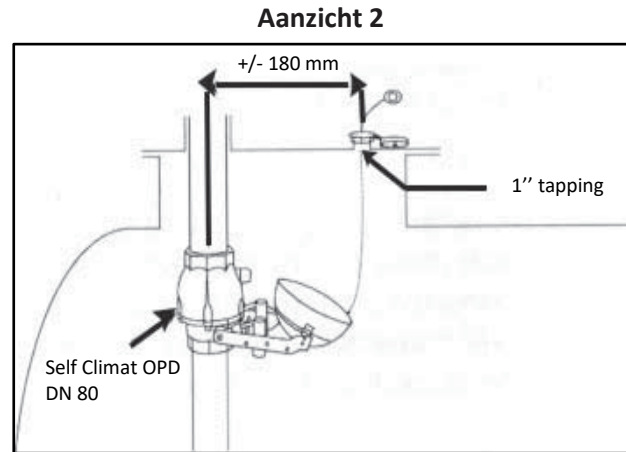


**Tester in ruststand – gemonteerd op de overvulbeveiliging**

### Test methode

Middel voor de handmatige controle van de goede werking van de overvulbeveiliging. Met behulp van de ring aan de kabel trekken, om de vlotter omhoog te brengen.

De vlotter langzaam tot in zijn ruststand laten terugzakken. Deze handeling herhalen tot men er zeker van is dat de vrije beweging van de vlotter over het hele traject niet door hindernissen wordt belemmerd.



Tester in proefstand - gemonteerd op de overvulbeveiliging

**Men dient erop te letten dat de opening van de tester zich steeds boven het mangatdeksel bevindt en niet direct op de tank.**

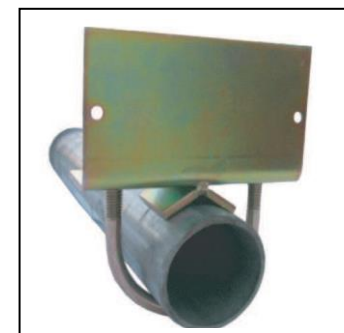
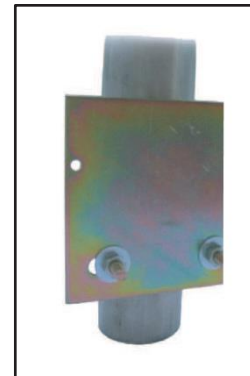
### Procedure

Wanneer de tester geplaatst is, moet de correcte werking vóór de eerste vulbeurt van de tank verplicht gecontroleerd worden volgens de werkwijze beschreven in Test methode. Dit laat toe de correcte plaatsing van de vulbegrenzer te bevestigen.

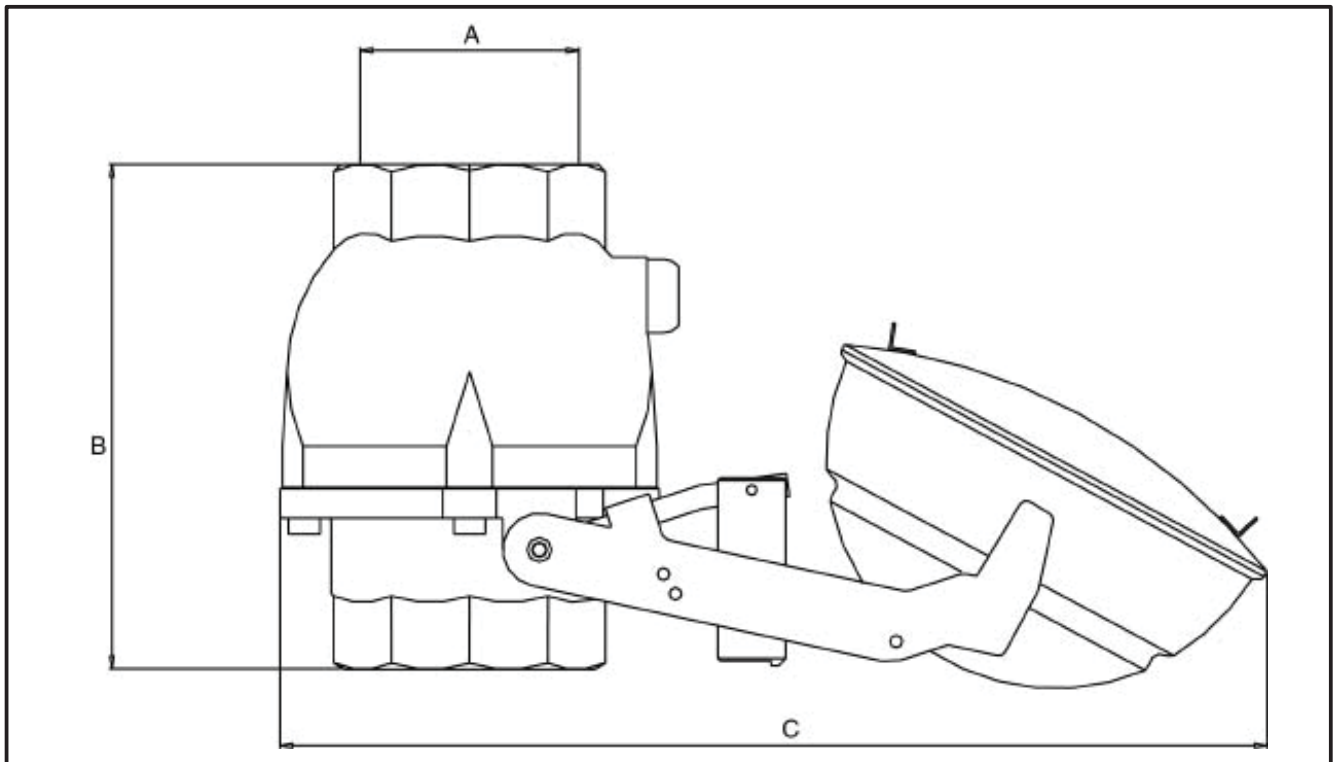
Wanneer de tester geplaatst is, moet deze controle minstens één keer per jaar plaatsvinden.

### **2) Steuning**

Omschrijving	Referentie
Steuning DN50 (parallele)	308 242
Steuning DN80 (parallele)	308 243
Steuning DN40-DN50 (vierkante)	308 244
Steuning DN80-DN100 (vierkante)	308 247



## VII) TECHNISCHE GEGEVENS



<b>Merk</b>	<b>DN 50 Type</b>	<b>DN 80 Type</b>	<b>DN 100 Type</b>
A (mm)	∅ 50/60	∅ 80/90	∅ 102/114
B (mm)	159	207	193
C (mm)	350	406	406
<b>Constructie</b>	<b>DN 50 Type</b>	<b>DN 80 Type</b>	<b>DN 100 Type</b>
Behuizing	Aluminium	Aluminium	Aluminium
Vlotter	Staal DC04	Staal DC04	Staal DC04
Tegengewichtjes, ventiel	Messing	Messing	Messing
Stang van het tegengewicht	Staal AS300	Staal AS300	Staal AS300
Schroeven en andere onderdelen	Inox	Inox	Inox
<b>Werking</b>	<b>DN 50 Type</b>	<b>DN 80 Type</b>	<b>DN 100 Type</b>
Aansluiting	G2" BSP F/F	G3" BSP F/F	G4" BSP F/F
Min. Druk	0,15 bar	0,15 bar	0,15 bar
Max. Druk	6 bar	8 bar	8 bar
Min. Debiet	1,4 m <sup>3</sup> /h	3,6 m <sup>3</sup> /h	3,6 m <sup>3</sup> /h
Max. Debiet	40 m <sup>3</sup> /h	60 m <sup>3</sup> /h	84 m <sup>3</sup> /h
Max. Viscositeitsgraad	55 cSt	55 cSt	55 cSt
Temperatuur	-25°C tot +60°C	-25°C tot +60°C	-25°C tot +60°C
Vullingsmethode	Pomp of zwaartekracht	Pomp of zwaartekracht	Pomp of zwaartekracht
Gewicht	3,50 kg	6,00 kg	6,20 kg

## VIII) NORMEN EN GOEDKEURINGEN

De werking van de Self Climat overvulbeveiliging wordt op regelmatige basis onderworpen aan tests en proeven om de kwaliteit van het product te kunnen garanderen en om nieuwe certificaten en conformiteitsbewijzen te verkrijgen.

Op dit moment is de overvulbeveiliging in overeenstemming met de volgende normen:

Omschrijving	USA	Canada	Europa	Nederland
Type DN 50	UL2583	CAN/ULC-S661-10 (R2016)	EN 13616-1	KIWA BRL-K636/03
Type DN 80	UL2583	CAN/ULC-S661-10 (R2016)	EN 13616-1	KIWA BRL-K636/03
Type DN 100	UL2583	CAN/ULC-S661-10 (R2016)	EN 13616-1	KIWA BRL-K636/03

Het Self Climat - systeem is geschikt voor zowel vullen onder vrije val als vullen door middel van een pomp. Tegenwoordig wordt het gebruik ervan aanbevolen, niet alleen in Europa maar over de hele wereld.



Hoofdkantoor :  
Z.I. Sud - Rue des Epinettes  
CS 50152 TORCY  
77208 MARNE LA VALLÉE CEDEX 1  
FRANCE

S.A.S met een kapitaal 315 000 €  
Nr SIREN 698 202 868 00023  
NAF 4674B  
Nr BTW FR 25 698 202 868

Tel : +33(0)1 60 05 18 53  
Fax : +33(0)1 60 17 58 39  
info@selfclimat-morvan.com  
www.selfclimat-morvan.com

**Ogranicznik napełniania do** - DN 50  
**węglowodorów** - DN 80  
- DN 100

**INSTRUKCJA MONTAŻU I OBSŁUGI**



EN 13616



Siedziba główna :  
Z.I. Sud - Rue des Epinettes  
CS 50152 TORCY  
77208 MARNE LA VALLÉE CEDEX 1  
FRANCJA

S.A.S z kapitałem 315 000 €  
Nr SIREN 698 202 868 00023  
NAF 4674B  
Nr VAT FR 25 698 202 868

Tel : +33(0)1 60 05 18 53  
Faks : +33(0)1 60 17 58 39  
info@selfclimat-morvan.com  
www.selfclimat-morvan.com

Version 01/2021 (Replaces Version 06/2020)

## **OSTRZEŻENIE !**

NINIEJSZA INSTRUKCJA POWINNA BYĆ DOKŁADNIE PRZECZYTANA PRZEZ WSZYSTKIE OSOBY, KTÓRE ODPOWIADAJĄ LUB BĘDĄ ODPOWIADAĆ ZA INSTALACJĘ I EKSPLOATACJĘ PRODUKTU.

## **UWAGA !**

ZE WZGLĘDÓW BEZPIECZEŃSTWA URZĄDZENIE POWINNO BYĆ UŻYWANE WYŁĄCZNIE PRZEZ PRACOWNIKÓW POSIADAJĄCYCH ODPOWIEDNIE UPRAWNIENIA DO PRACY Z URZĄDZENIAMI UŻYWANymi W STREFACH ZAGROŻONYCH WYBUCEM.

PRZECZYTAĆ I ZAPOZNAĆ SIĘ DOKŁADNIE Z DOKUMENTEM PRZED PRZYSTĄPIENIEM DO UŻYTKOWANIA URZĄDZENIA.

## **SPIS TREŚCI**

<b>I</b>	<b>OZNAKOWANIE</b>	<b>33</b>
<b>II</b>	<b>OGÓLNA CHARAKTERYSTYKA</b>	<b>33</b>
<b>III</b>	<b>INSTRUKCJE W ZAKRESIE UŻYTKOWANIA</b>	<b>34</b>
	3.1 ZASADY BEZPIECZEŃSTWA	34
	3.2 URUCHOMIENIE	34
	3.3 DZIAŁANIE	34
<b>IV</b>	<b>MONTAŻ</b>	<b>36</b>
	4.1 INSTALACJA OGRANICZNIKA NAPEŁNIANIA	36
	4.2 KONSERWACJA I USUWANIE USTEREK	37
	4.3 DEMONTAŻ	37
<b>V</b>	<b>SZCZEGÓLNE WARUNKI</b>	<b>37</b>
<b>VI</b>	<b>AKCESORIA W OPCJI</b>	<b>37</b>
<b>VII</b>	<b>DANE TECHNICZNE</b>	<b>39</b>
<b>VIII</b>	<b>NORMY I APROBATY</b>	<b>40</b>

### DOSTAWA

Przy odbiorze paczek należy sprawdzić stan fabrycznego opakowania oraz urządzenia.

Dostawa powinna zawierać:

- Ogranicznik napełniania Self Climat
- Abliczkę znamionową z dwoma gwoździami w saszetce
- Instrukcję obsługi
- Deklaracja zgodności UE



## I) OZNAKOWANIE

Urządzenia typu ogranicznik napełniania Self Climat DN 50, DN 80 i DN 100 są zgodne z wymogami dyrektywy 2014/34/UE. Urządzenia używane w strefach zagrożonych wybuchem grupy IIB wykonane są zgodnie z wymogami następujących norm europejskich:

- NF EN 13616-1 : 2016 (norma zharmonizowana)
- NF EN 13463-1 : 2001
- NF EN 13463-5 : 2003

Normy EN 13463-1: 2001 i EN 13463-5: 2003 nie są już zharmonizowane, ale istotne zmiany w EN 13463-1: 2009, EN 13463-5: 2011, EN 80079-36: 2016 i EN 80079-37: 2016 nie mają wpływu na zgodność materiału z normami.

DN 50	DN 80	DN 100
Self Climat 77200 TORCY FRANCE Ogranicznik napełniania Type DN50 Podkategoria A2 CE 0080 II 1 G c IIB T6 T octozenia : -25°C to +60°C INERIS 07ATEX0037	Self Climat 77200 TORCY FRANCE Ogranicznik napełniania Type DN80 Podkategoria A2 CE 0080 II 1 G c IIB T6 T octozenia : -25°C to +60°C INERIS 07ATEX0037	Self Climat 77200 TORCY FRANCE Ogranicznik napełniania Type DN100 Podkategoria A2 CE 0080 II 1 G c IIB T6 T octozenia : -25°C to +60°C INERIS 07ATEX0037


## II) OGÓLNA CHARAKTERYSTYKA

**Self Climat** jest mechanicznym urządzeniem zabezpieczającym, mocowanym na rurze napełniającej zbiornika do przechowywania cieczy.

To w pełni bezpieczne urządzenie zapobiegające przelaniu ma za zadanie ograniczenie zagrożeń dla środowiska, ryzyka zanieczyszczenia wody, jak również ryzyka pożaru lub wybuchu podczas napełniania zbiorników ciekłego paliwa ropopochodnego.

Przed instalacją należy bezwzględnie sprawdzić, czy ogranicznik napełniania może być użyty do cieczy przechowywanej w zb i orniku. Rodzaj ogranicznika napełniania zależy od właściwości cieczy.

Dział Techniczny **Self Climat** posiada wymaganą wiedzę techniczną, aby doradzać instalatorom przy wyborze urządzenia.

OGRANICZNIK NAPEŁNIANIA						
Nazwa	Wydajno sc pompy	DN	Ciśnienie robocze	Temperatura* robocza	Temperatura maks. cieczy	
Ogranicznik napełniania Type DN 50	40 m <sup>3</sup> /h	50	6 bar	-25°C do +60°C	+80°C	
Ogranicznik napełniania Type DN 80	60 m <sup>3</sup> /h	80	8 bar	-25°C do +60°C	+80°C	
Ogranicznik napełniania Type DN 100	84 m <sup>3</sup> /h	100	8 bar	-25°C do +60°C	+80°C	

\* Temperatura urządzenia zależy od temperatury płynu



**Użycie = przeznaczone do paliw naftowych w stanie ciekłym: olej opałowy, olej napędowy, benzyna, benzyna bezołowiowa, super.**

### **III) INSTRUKCJE W ZAKRESIE UŻYCIA**

#### **3.1 / ZASADY BEZPIECZEŃSTWA**

Wszelkie zmiany urządzenia mogą spowodować unieważnienie przyznanego certyfikatu. Sprawdzić certyfikaty i dokumenty dotyczące wyposażenia urządzenia, aby uzyskać informacje na temat klasy temperaturowej i grupy wybuchowości. Pracownik powinien posiadać uprawnienia wymagane do interwencji ATEX, aby uniknąć uszkodzenia funkcji zabezpieczających certyfikowanego wyposażenia.

#### **3.2 / URUCHOMIENIE**

Instalację i podłączenia należy powierzyć wykwalifikowanym pracownikom.

Należy bezwzględnie przestrzegać odpowiednich norm EN i krajowych przepisów w zakresie bezpieczeństwa urządzeń, a także ogólnie przyjętych zasad technicznych.

#### **3.3 / DZIAŁANIE**

##### **Wstęp**

Ogranicznik napełniania Self Climat umożliwia napełnienie zbiornika, na którym jest zamontowany, do wstępnie ustalonego poziomu N1; po dojściu do tego poziomu ogranicznik zapewnia automatyczne i całkowite zamknięcie.

Na tym etapie pozwala on na ponowne otwarcie, aby umożliwić opróżnienie elastycznego węża, ewentualnie przewodów napełniających, bez ryzyka przełania. (minimalna pojemność spustowa: 150 litrów).

Na koniec zapewnia automatyczne i całkowite zamknięcie bez możliwości otwarcia na wcześniej ustalonym poziomie Nmax.

**Ogranicznik napełniania Self Climat może być zamontowany zarówno w instalacjach napełniających ze sphywem grawitacyjnym lub z zespołem pompy w przypadku węglowodorów 2 kategorii.**

## Szczegółowe działanie

### 1) ZASADA DZIAŁANIA LDR Self Climat Z OBCIĄŻNIKAMI

- Pływak znajduje się w dolnym położeniu.
- Tłok znajduje się w górnym położeniu (całkowite otwarcie).
- Prześwity spływu są całkowicie odsonięte.

### 2) PROCES ZAMYKANIA PRZED POZIOMIE N1

- Pływak zaczyna się wznosić stopniowo pod wpływem ciśnienia hydraulicznego.
- 2 obciążniki napędzane są przez łącznik Nr 1 uchwytu pływaka.
- Tłok zamyka częściowo prześwity spływu.
- Pływak nadal się wznosi.
- W połowie drogi 2 obciążniki odłączają się od łącznika Nr 1 i napędzane są przez łącznik Nr 2 uchwytu pływaka.
- Obciążniki przestają się wznosić pod działaniem ciśnienia hydraulicznego a wraz z nimi pływak.
- Prześwity spływu są zamknięte.
- Tłok znajduje się w położeniu całkowitego zamknięcia pod działaniem ciśnienia hydraulicznego.

### 3) W TEJ CHWILI POZIOM N1 JEST OSIĄGNIĘTY: OGRANICZNIK ZAPEWNI CAŁKOWITE ZAMKNIĘCIE.

### 4) PŁYWAK POZOSTAJE ZANURZONY NA POZIOMIE N1

### 5) ZAMKNAĆ ZAWÓR CIĘŻARÓWKI I ODPOWIETRZYĆ

### 6) OPRÓŻNIĆ ELASTYCZNY WĄŻ

Po zamknięciu zaworu ciężarówki i dodatkowym odpowietrzeniu resztkowe ciśnienie działające na tłok usuwane jest przez:

- otwory przeciekowe nawiercone na osłonie komory tłoka.
- otwór zaworu spustowego.

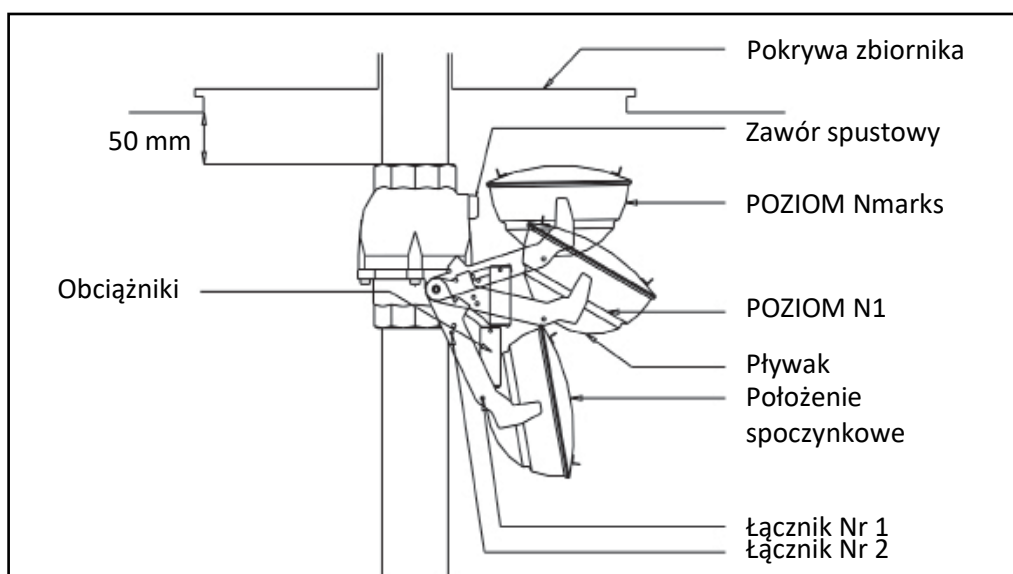
Do stopniowej dekompresji dochodzi masa dwóch obciążników działających na łącznik Nr 2 uchwytu pływaka, przyspieszając częściowe otwarcie tłoka i zapewniając w ten sposób całkowite opróżnienie elastycznego węża.

### 7) ZAMKNIĘCIE NA POZIOMIE Nmax

Niezamierzone opróżnienie – zbyt duże opróżnienie elastycznego węża – nieprzestrzeganie natężenia przepływu zgodnie z obowiązującą normą.

W takim wypadku zanurzony pływak nadal się przesuwając pociągając za sobą obciążniki dzięki łącznikowi Nr 2 uchwytu pływaka.

Tłok ponownie zapewnia całkowite zamknięcie.

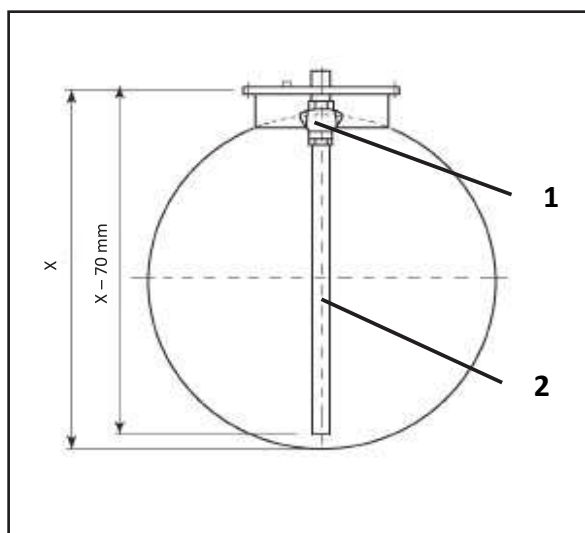


## IV) MONTAŻ

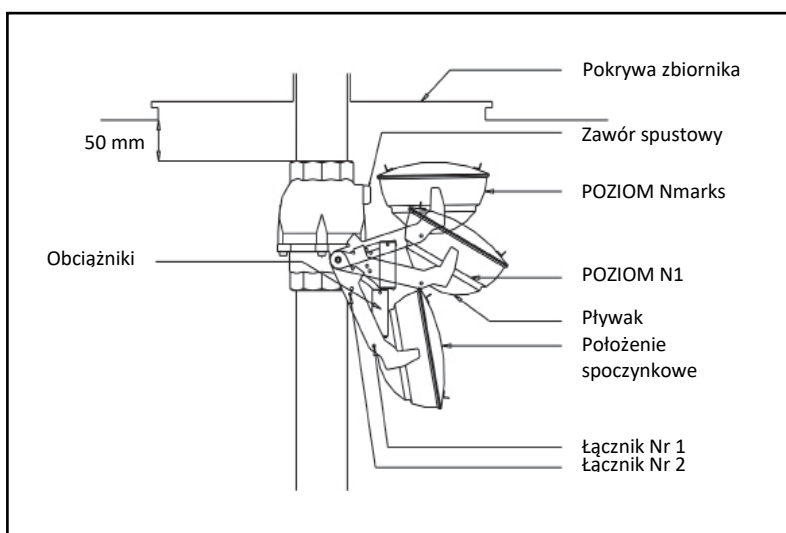
### 4.1 / INSTALACJA OGRANICZNIKA NAPEŁNIANIA

**WAŻNE: W trakcie montażu zabezpieczyć ogranicznik przed zanieczyszczeniem np. piaskiem !**

- 1: Zaleca się zamocować Ogranicznik w osi wzdłużnej zbiornika.
- 2: Zamontować ogranicznik napełniania na tulei przewodu pod pokrywą włazu, umieszczając pływak pod testerem. Należy obowiązkowo zachować odległość co najmniej 50 mm między górą ogranicznika i generatorem zbiornika. (Rysunek 2)
- 3: Podłączyć przewód (pozycja 2/Rysunek 1) do ogranicznika :
  - zmierzyć odległość X między pierścieniem włazu (pozycja 1/Rysunek 1) i dnem zbiornika.
  - skrócić przewód, aby zachować odległość 70 mm między dolną częścią przewodu i dnem zbiornika.
- 4: Aby dostosować się do wymogu uziemienia ogranicznika napełniania podczas jego montażu, należy sprawdzić wyrównanie potencjałów między tuleją przewodu włazu i przewodem w dolnej części ogranicznika.
- 5: Założyć pokrywę włazu po zamontowaniu przewodu napełniającego i sprawdzić, czy pływak nie ociera się o wewnętrzne przewody.
- 6: Sprawdzić średnicę odpowietrznika zbiornika. Jego przekrój powinien być równy co najmniej 1/4 przekroju przewodów napełniających (Art.9 Rozporządzenia z 22 czerwca 1998 r. dotyczącego podziemnych zbiorników łatwopalnych cieczy).
- 7: Zamontować tabliczkę identyfikacyjną na przewodzie napełniającym.



Rysunek 1



Rysunek 2

**Uwaga: Nie podawać ciśnienia do zbiornika poniżej -30 kPa lub powyżej +100 kPa, aby uniknąć ewentualnego uszkodzenia w ograniczniku napełniania.**

## 4.2 / KONSERWACJA I USUWANIE USTEREK

Operacje, które mogą być wykonane przez użytkownika ograniczają się do instalacji i podłączenia. Demontaż, naprawy lub modyfikacje ogranicznika napełniania powodują anulowanie gwarancji producenta.

W związku z tym wszelkie czynności mogą być wykonywane wyłącznie przez firmę "Self Climat" po odesłaniu urządzenia fabryki.

W razie uszkodzenia ogranicznika napełniania, należy go odesłać na poniższy adres:

**Self Climat**  
**Z.I. Sud - Rue des Epinettes**  
**CS 50152 TORCY**  
**77208 MARNE LA VALLÉE CEDEX 1**  
**FRANCE**

**Co roku należy wykonywać test ciągłości elektrycznej. Test ten powinien być przeprowadzony przez pracowników posiadających uprawnienia wymagane do pracy z urządzeniami w strefach zagrożonych wybuchem.**

## 4.3 / DEMONTAŻ

De Ogranicznik napełniania może być zdemontowany wyłącznie w przypadku jego uszkodzenia lub wymiany. Demontaż może być przeprowadzony wyłącznie przez pracowników posiadających uprawnienia wymagane do pracy z urządzeniami w strefach zagrożonych wybuchem.

### **V) SZCZEGÓLNE WARUNKI**

Automatyczne ograniczniki napełniania Self Climat posiadają roczną gwarancję na wszelkie wady produkcyjne uznane przez nasz zakład licząc od dnia fakturowania.

W żadnym wypadku nie można dokonywać żadnych zmian w naszych ogranicznikach, ponieważ grozi to utratą gwarancji.

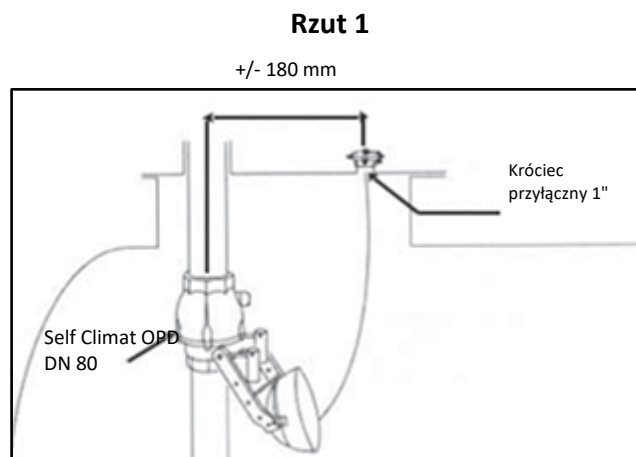
Ponieważ urządzenie nie jest instalowane przez nas, nie można od nas żądać żadnego odszkodowania z przyczyn bezpośrednich czy pośrednich.

### **VI) AKCESORIA W OPCJI**

#### **1) Tester Ref : 308 267**

##### Budowa

- Linka ze stali nierdzewnej  $\varnothing$  1mm dł. 2 m z pierścieniem do pociągania na jednym końcu.
- Złączka miedziana  $\varnothing$  1" F z pokrywą na łańcuszku.



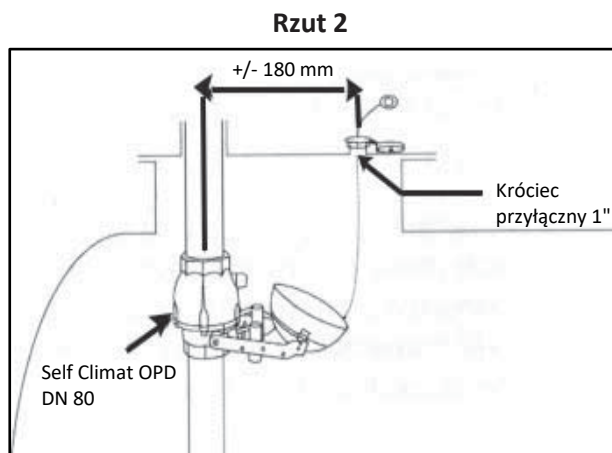
**Tester w położeniu spoczynkowym – zamontowany na LDR**

### Metoda testu

Sposób ręcznej kontroli prawidłowego działania ogranicznika.

Za pomocą pierścienia pociągać stopniowo za linkę, aby umieścić pływak w górnym położeniu.

Opuścić powoli pływak do położenia spoczynkowego. Powtórzyć czynność kilka razy, aby sprawdzić, czy nic nie zakłóca swobodnego przesuwania się pływaka na całej jego trasie.



Tester w położeniu testowym – zamontowany na LDR

**Należy koniecznie pilnować, aby otwór testera był zawsze skierowany na pokrywę wężu, a nie na korpus zbiornika.**

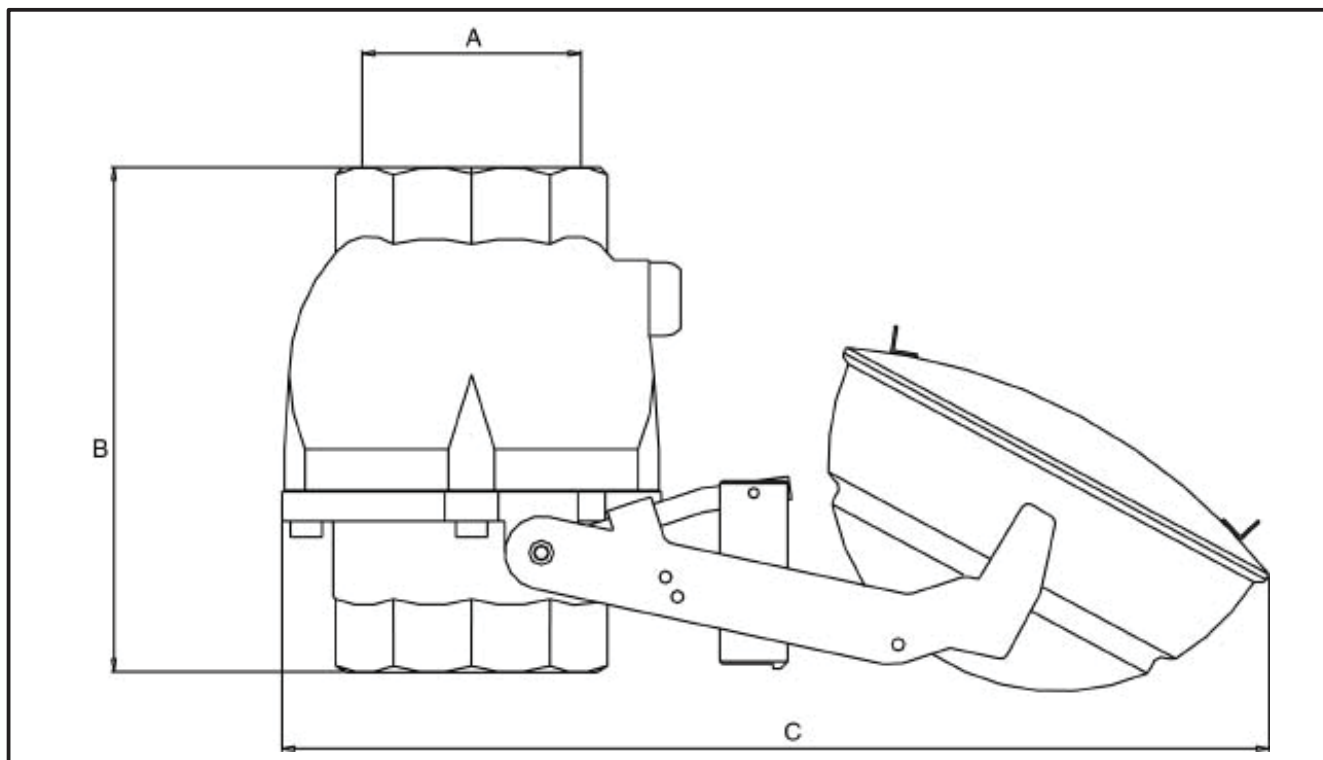
### Procedura

Kiedy jest zainstalowany tester, przed napełnieniem zbiornika po raz pierwszy, jest konieczne sprawdzenie jego działania zgodnie z procedurą opisaną w *Metoda testu*. Umożliwia to sprawdzenie poprawności instalacji ogranicznika napełniania. Po zainstalowaniu testera, ta kontrola musi być wykonywana co najmniej raz w roku.

### 2) Opaska wsporczą

Nazwa	Nr katalogowy
Opaska wsporczą DN50	308 242
Opaska wsporczą DN80	308 243
Opaska wsporczą DN40-DN50	308 244
Opaska wsporczą DN80-DN100	308 247

## VII) DANE TECHNICZNE



Wymiar	DN 50 Type	DN 80 Type	DN 100 Type
A (mm)	∅ 50/60	∅ 80/90	∅ 102/114
B (mm)	159	207	193
C (mm)	350	406	406
Budowa	DN 50 Type	DN 80 Type	DN 100 Type
Korpus	Aluminium	Aluminium	Aluminium
Pływak	Stal DC04	Stal DC04	Stal DC04
Obciążnik, zawór	Mosiądz	Mosiądz	Mosiądz
Trzpień obciążnika	Stal AS300	Stal AS300	Stal AS300
Sruby i inne elementy	Stal nierdzewna	Stal nierdzewna	Stal nierdzewna
Działanie	DN 50 Type	DN 80 Type	DN 100 Type
Podłączenie	G2" BSP wewn./wewn.	G3" BSP wewn./wewn.	G4" BSP wewn./wewn.
Ciśnienie min.	0,15 bar	0,15 bar	0,15 bar
Ciśnienie maks.	6 bar	8 bar	8 bar
Przepływ min.	1,4 m <sup>3</sup> /h	3,6 m <sup>3</sup> /h	3,6 m <sup>3</sup> /h
Przepływ maks.	40 m <sup>3</sup> /h	60 m <sup>3</sup> /h	84 m <sup>3</sup> /h
Lepkość maks.	55 cSt	55 cSt	55 cSt
Temperatura	-25°C do +60°C	-25°C do +60°C	-25°C do +60°C
Sposób opróżnienia	Pompa lub grawitacja	Pompa lub grawitacja	Pompa lub grawitacja
Ciężar	3,50 kg	6,00 kg	6,20 kg

## VIII) NORMY I APROBATY

Ogranicznik napełniania Self Climat poddawany jest regularnym testom i próbom działania w celu zapewnienia odpowiedniej jakości i uzyskania nowych certyfikatów zgodności.

Aktualnie ogranicznik napełniania jest zgodny z wymogami następujących norm:

Omschrijving	USA	Canada	Europa	Nederland
Type DN 50	UL2583	CAN/ULC-S661-10 (R2016)	EN 13616-1	KIWA BRL-K636/03
Type DN 80	UL2583	CAN/ULC-S661-10 (R2016)	EN 13616-1	KIWA BRL-K636/03
Type DN 100	UL2583	CAN/ULC-S661-10 (R2016)	EN 13616-1	KIWA BRL-K636/03

Ze względu na to, że system Self Climat może działać niezależnie przez spływ grawitacyjny lub za pomocą zespołu pompy, jego stosowanie jest zalecane w większości krajów w Europie i na całym świecie.



Siedziba główna:  
Z.I. Sud - Rue des Epinettes  
CS 50152 TORCY  
77208 MARNE LA VALLÉE CEDEX 1  
FRANCJA

S.A.S z kapitałem 315 000 €  
Nr SIREN 698 202 868 00023  
NAF 4674B  
Nr VAT FR 25 698 202 868

Tel : +33(0)1 60 05 18 53  
Faks : +33(0)1 60 17 58 39  
info@selfclimat-morvan.com  
www.selfclimat-morvan.com