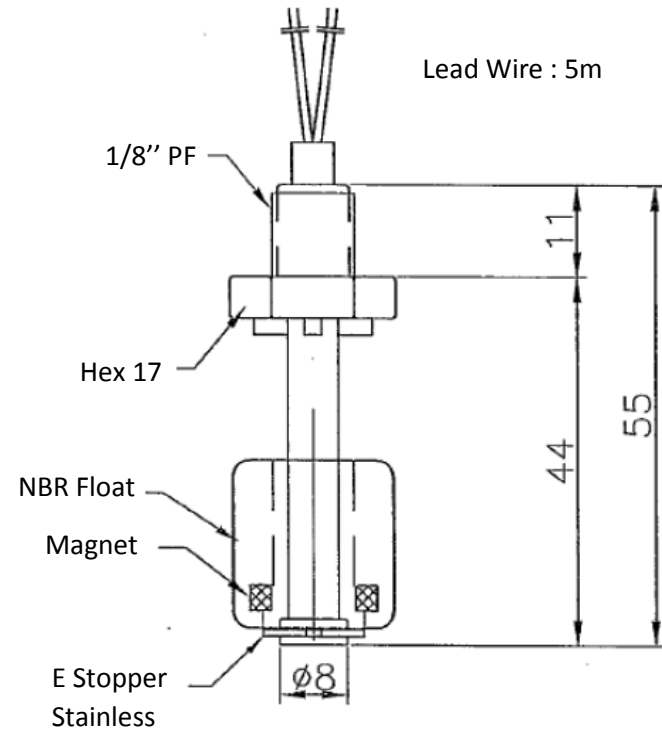
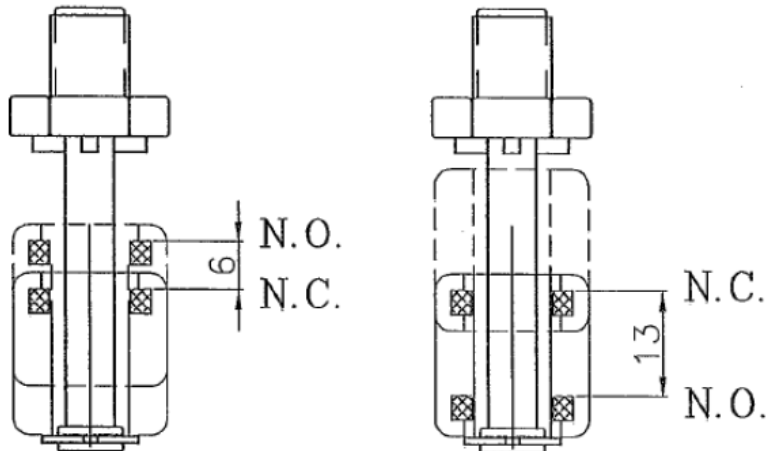


MODEL : CFCV34NDE50C

DESCRIPTION	PART NO. & SPECIFICATION
Connection size	1/8" PF
Material	Nylon
FLOAT	NBR
Contact rating	50W, 240 V AC/ 200V DC, SPST
Contact form	N.O.
Switching current	0,5 A
Carry current	1 A
Lead Wire	5m PVC cable (22 AWG)
MAX. Pressure	ATM
Operating Temperature	"-20°C to +80°C"
Suitable	S.G. : 0,55
Reversible switch action	Yes



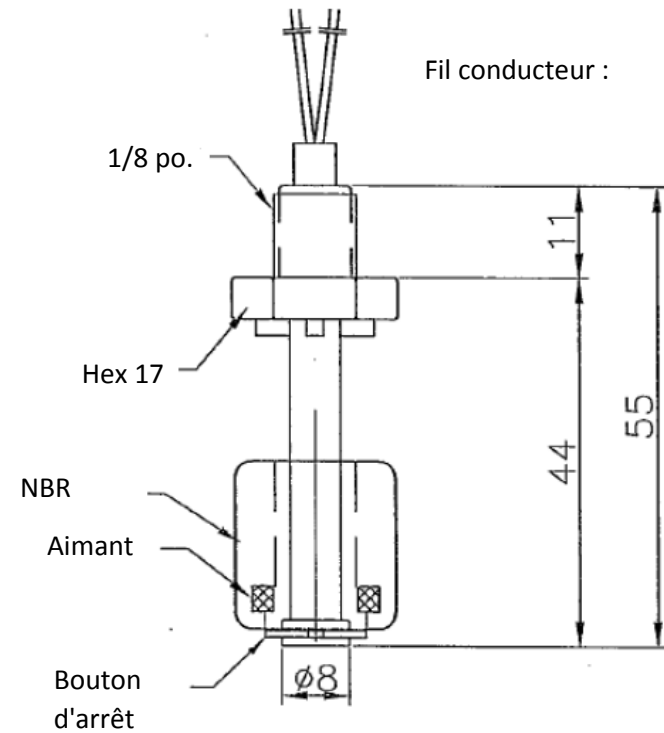
UNIT : mm



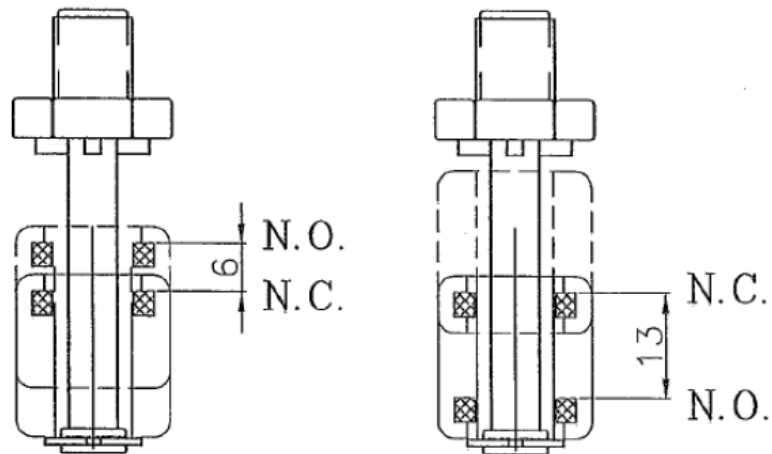
## MAGNETIC FLOAT LEVEL SWITCH

MODÈLE : CFCV34NDE50C

DESCRIPTION	N° DE PIÈCE & CARACTÉRISTIQUES TECHNIQUES
Dimension de connexion	1/8 po. PF
Matériel	Nylon
NBR	FLOTTEURS
Valeur nominale du contact	50 W, 240 V CA/ 200 V CC, SPST
Formulaire de contact	N.O.
Courant de commutation	0,5 A
Courant porteur	1 A
Fil conducteur	Câble en PVC de 5 m (22 AWG)
Pression MAX.	ATM
Température de fonctionnement	« -20 °C à +80 °C »
Adapté	S.G. : 0,55
Action de l'inverseur	Oui



UNITÉ : mm



## CONTACTEUR DE NIVEAU DE FLOTTEUR MAGNÉTIQUE