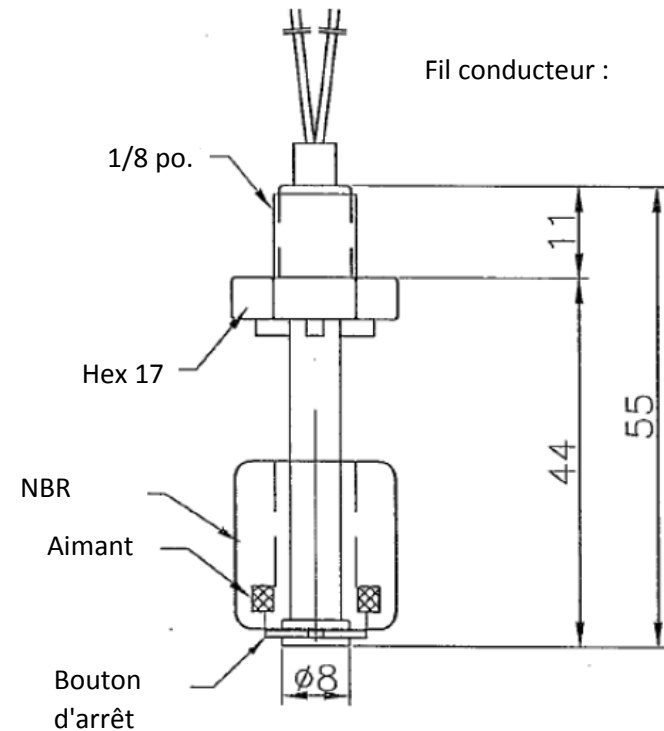
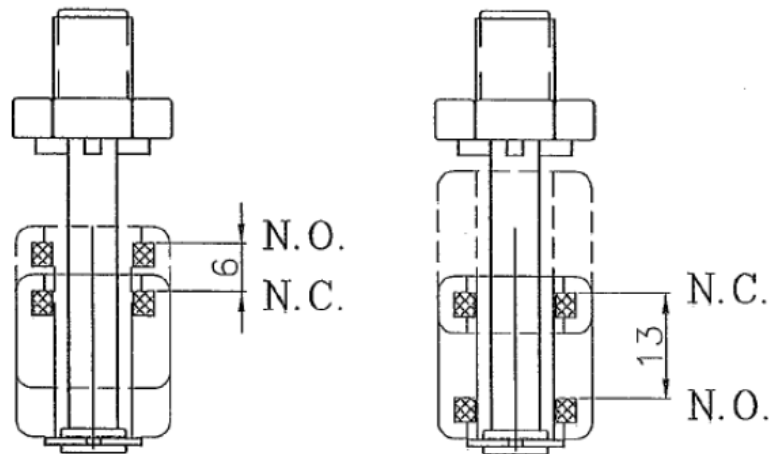


MODÈLE : CFCV34NDE50C

DESCRIPTION	N° DE PIÈCE & CARACTÉRISTIQUES TECHNIQUES
Dimension de connexion	1/8 po. PF
Matériel	Nylon
NBR	FLOTTEURS
Valeur nominale du contact	50 W, 240 V CA/ 200 V CC, SPST
Formulaire de contact	N.O.
Courant de commutation	0,5 A
Courant porteur	1 A
Fil conducteur	Câble en PVC de 5 m (22 AWG)
Pression MAX.	ATM
Température de fonctionnement	« -20 °C à +80 °C »
Adapté	S.G. : 0,55
Action de l'inverseur	Oui



UNITÉ : mm



CONTACT FLOTTEUR MAGNÉTIQUE